

KON^m

Kondenzációs fali gázkazánok

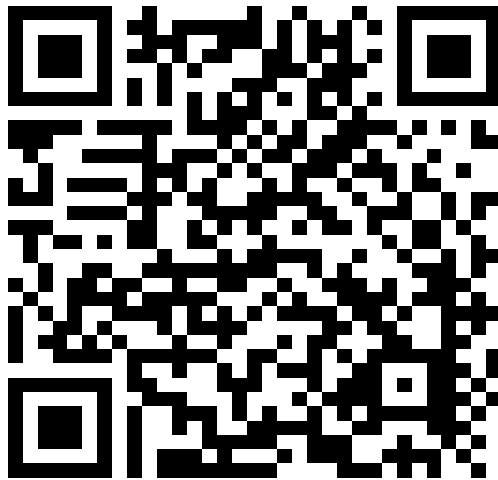
R 18 - C 18

R 24 - C 24

R 28 - C 28

R 35 - C 35

ÚTMUTATÓ A TELEPÍTŐNEK ÉS KARBANTARTÓNAK



<http://www.unicalag.it/prodotti/domestico-50/condensazione-gas/774/kon> Uical ma-
gyarországi képviselő www.unical.hu

Figyelem! A kézikönyv kizárólag a telepítést végző/karbantartó szakképzett személy részére tartalmaz az érvényes törvényi rendelkezéseknek megfelelő útmutatásokat.

A készülék használója NEM végezhet semmiféle beavatkozást a kazánon.

A gyártó nem vállal felelősséget abban az esetben, ha a kazánhoz mellékelte kézikönyvekben szereplő utasítások figyelmen kívül hagyása személyi, állati sérüléseket vagy dologi károkat okoz.

1	ÁLTALÁNOS INFORMÁCIÓK	4
1.1	Általános figyelmeztetések	4
1.2	Kézikönyvben használt szimbólumok	5
1.3	A készülék rendeltetésszerű használata	5
1.4	A felhasználó számára továbbítandó információk	5
1.5	Biztonsági előírások	6
1.6	Műszaki adattábla	7
1.7	Víz kezelése	8
1.8	A kazán fagyvédelme	8

2	MŰSZAKI JELLEMZŐK ÉS MÉRETEK	9
2.1	Műszaki jellemzők	9
2.2	Áttekintő ábra a főbb alkatrészek és a befoglaló méretek megjelölésével	9
2.3	Térfogatáram görbe / rendelkezésre álló nyomás	12
2.4	Működési adatok	13
2.5	Általános jellemzők	14

3	BESZERELÉSI ÚTMUTATÓ	15
3.1	Általános figyelmeztetések	15
3.2	Beszereleési előírások	15
3.3	A beszerelést megelőző ellenőrzések és módosítások a rendszerben	15
3.4	Csomagolás	16
3.5	A kazán elhelyezése	17
3.6	Égéstermék elvezető cső bekötése	18
3.7	Bekötések	21
3.8	A rendszer feltöltése	22
3.9	Elektromos bekötések	23
3.10	Első bekapcsolás	24
3.11	A tüzelőanyag hatásfokának mérése működés közben	25
3.11.1	A beszerelést megelőző ellenőrzések és módosítások a rendszerben	25
3.11.2	Az érzékelők elhelyezése	25
3.12	Az égő beszerelése	26
3.12.1	A teljesítmény fűtési rendszernek megfelelő beszerelése	28

4	ÁTVIZSGÁLÁS ÉS KARBANTARTÁS	29
4.1	Utasítások az átvizsgáláshoz és a karbantartáshoz	29
4.2	A kezelőfelület segítségével módosítható paraméterek	31
4.3	Átállítás más gáz típussal történő üzemre	32
4.5	Elektromos séma	33
4.6	Hibakódok	34

1.1 - ÁLTALÁNOS FIGYELMEZTETÉSEK

A használati útmutató a termék szerves és alapvetően fontos részét képezi. Az útmutatót a felhasználónak kell megőriznie.

Olvassa el figyelmesen a kézikönyv figyelmeztetéseit, mert fontos utasításokat tartalmaz a biztonságos beszereléssel, használattal és karbantartással kapcsolatban.

Őrizze meg gondosan az útmutatót, mert a későbbiekben még szüksége lehet rá.

Az ön által vásárolt kazán beszerelési és karbantartási műveleteit végeztesse hivatalos Unical szervizzel a törvényi és gyártói előírásoknak illetve a szakma szabályainak megfelelően.

A használati meleg víz előállítására használt rendszerek kialakításához KÖTELEZŐ a törvényi előírásoknak megfelelő anyagokat használni a rendszer teljes egészén.

Szakembernek minősül az a személy, aki megfelelő ismeretekkel és tapasztalattal rendelkezik a lakossági fűtőrendszerek és használati meleg víz előállítására alkalmas berendezések terén. A szakembernek a törvény által meghatározott engedélyekkel kell rendelkeznie.

A kazán hibás beszereléséből vagy nem kielégítő karbantartásból eredő személyi, állatokban okozott, vagy dologi sérülésekért és károkért a gyártó nem vonható felelősségre.

Bármilyen karbantartási vagy tisztítási művelet megkezdése előtt a rendszerbe szerelt főkapcsoló vagy egyéb megszakító segítségével áramtalanítsa a készüléket.

Ne takarja le a kazán égési levegő/égéstermék kivezető végelemét.

A készülék meghibásodása és/vagy üzemzavar esetén kapcsolja ki a készüléket, és ne próbálja meg

megjavítani vagy a készüléken egyéb beavatkozásokat végezni. Kizárólag hivatalos Unical szervizeshez forduljon.

A készülék esetleges javítását kizárólag az Unical által megbízott szervizes végezheti el eredeti cse-realkatrészek használatával. A fentiekben foglalt utasítások figyelmen kívül hagyása esetén nem biztosítható a készülék biztonságos működése, és a jótállás érvényét veszti.

A készülék hatékony és megfelelő működése érdekében elengedhetetlen, hogy az éves karbantartást hivatalos Unical szervizesek végezzék.

Ha úgy dönt, hogy a készüléket nem használja tovább, az esetleges veszélyforrásokat jelentő alkatrészeket ártalmatlanítani kell.

A készülék újraindítása előtt mossa át a használati meleg víz rendszert úgy, hogy addig folytatja a vizet, amíg a rendszerben lévő összes víz ki nem cserélődik.

Ha a készüléket eladja, elköltözik és a készüléket a lakóépületben hagyja, vagy a készüléket elajándékozza, győződjön meg arról, hogy a használati útmutató a készülékkel együtt marad, és biztosítsa az új tulajdonos és/vagy kivitelező számára a használatot.

Az opciós tartozékokkal vagy készletekkel (beleértve az elektromos alkatrészeket is), kizárólag eredeti tartozékok használhatók.

A kazánt használja rendeltetési céljának megfelelően. Minden más használat nem rendeltetésszerűnek, és mint ilyen veszélyesnek minősül (*).

1.2 - A KÉZIKÖNYVBEN HASZNÁLT SZIMBÓLUMOK

Az útmutató tanulmányozása során fordítson különös figyelmet az alábbi szimbólumok által kiemelt részekre:



VESZÉLY!

Súlyos, akár életveszélyes sérülések veszélye



FIGYELEM!

A berendezés épségére és a környezetre potenciálisan veszélyes helyzetek



MEGJEGYZÉS!

Javaslatok a használatához



MEGJEGYZÉS!

További felvilágosításért látogasson el a:
www.unical.hu
honlapra

1.3 - A KÉSZÜLÉK RENDELTETÉSSZERŰ HASZNÁLATA



A KON kazán a jelenlegi technológia alapján és az elismert biztonsági előírásoknak megfelelően épült.

Ennek ellenére a nem rendeltetésszerű használat veszélyeztetheti a felhasználó és más személyek testi épségét, és károsíthatja a készüléket vagy egyéb berendezéseket.

A készüléket meleg víz keringtetésű fűtési és használati meleg víz előállítására szolgáló rendszerek számára tervezték.

Bármilyen ettől eltérő használat nem rendeltetésszerűnek minősül.

A nem rendeltetésszerű használat okozta károk esetében az UNICAL nem vonható felelősségre.

A rendeltetésszerű használat egyben a kézikönyvben szereplő utasítások pontos betartását is jelenti.

1.4 - A FELHASZNÁLÓ SZÁMÁRA TOVÁBBÍTANDÓ INFORMÁCIÓK



A felhasználót meg kell ismertetni a fűtési rendszer működésével és használatával, pontosabban:

- Adja át a felhasználónak az útmutatókat a csomagolásban található zacskóban szereplő egyéb dokumentációval együtt. **A felhasználónak meg kell őriznie a jelen dokumentációt egy esetleges későbbi tanulmányozás céljából.**
- Hívja fel a felhasználó figyelmét a szellőző rendszer és a füstelvezető rendszer fontosságára, kiemelve, hogy a rendszerek bármilyen módosítása tilos.
- Tájékoztassa a felhasználót a rendszer víznyomásának ellenőrzéséről, valamint mutassa meg, hogyan állítható helyre a rendszerben a víznyomás.
- Tájékoztassa a felhasználót a hőmérséklet, egységek/termosztátok és radiátorok energiamegtakarítás szempontjából megfelelő beállításáról.
- Felhívjuk a figyelmét arra, hogy a jelenleg hatályos előírások értelmében a készülék ellenőrzését és karbantartását a vonatkozó előírásoknak valamint a gyártó utasításainak megfelelően kell elvégezni.
- Ha a készüléket eladja, elköltözik és a készüléket a lakóépületben hagyja, vagy a készüléket elajándékozza, győződjön meg arról, hogy a használati útmutató a készülékkel együtt maradjon, és biztosítsa az új tulajdonos és/vagy kivitelező számára a használatot.

A gyártó nem vállal felelősséget abban az esetben, ha a kazánhoz mellékelt kézikönyvekben szereplő utasítások figyelmen kívül hagyása személyi, állati sérüléseket vagy dologi károkat okoz.

1.5 - BIZTONSÁGI FIGYELMEZTETÉSEK



FIGYELEM!

A készüléket **gyerekek nem használhatják.**

A készüléket **felnőttek használhatják, miután figyelmesen elolvasták a Használati útmutatót a felhasználónak című dokumentumot.**

A **gyerekeknek felügyelet alatt kell lenniük azért, hogy ne játszanak vagy ne károsítsák a készüléket.**



FIGYELEM!

A **kazán beszerelését, beállítását, karbantartását kizárólag szakképzett személy végezheti az érvényben lévő rendelkezéseknek megfelelően. A helytelen beszerelés olyan személyi sérüléseket illetve vagyoni károkat okozhat, amelyekért a gyártó nem vonható felelősségre.**



VESZÉLY !

A **kazán karbantartási és javítási munkálatait NE próbálja meg önállóan, hivatalos Unical szerviz segítségével nélkül elvégezni.**

Minden beavatkozást hivatalos Unical szervizesnek kell elvégeznie, azt tanácsoljuk, kössön karbantartási szerződést.

A **szabálytalan karbantartás veszélyeztetheti a gép biztonságos működését, és olyan személyi, állatban okozott és dologi károkat, sérüléseket okozhat, amelyekért a gyártó nem vonható felelősségre.**



A kazánhoz csatlakoztatott elemek módosítása (a kazán beszerelését követően)

Ne végezzen módosítást az alábbi elemeken:

- a kazánon
- a gáz-, levegő-, víz-, és elektromos csatlakozásokon
- a füst elvezetőn, a biztonsági szelepen és az elvezető csőrendszeren
- a készülék biztonságát befolyásoló alkotórészekon



Figyelem!

A **menetes csatlakozók megszorításához kizárólag megfelelő villáskulcs használható.**

A **nem rendeltetésszerű használat és/vagy a nem megfelelő szerszámok alkalmazása károkat (pl. víz-, vagy gázszivárgást okozhat).**



FIGYELEM !

Előírások propán gáz működtetésű készülékekhez

A **készülék beszerelése előtt ellenőrizze, hogy a gáz tartály légtelenített-e.**

A **gáztartály műszakilag megfelelő légtelenítését kérje a gázszolgáltatójától vagy más erre engedéllyel rendelkező szakembertől.**

Ha a **tartály légtelenítés nem megfelelő, a begyűjtés során problémák léphetnek fel.**

Ebben az esetben forduljon gázszolgáltatójához.



Gázzag

Amennyiben **gázzagot érez, kövesse az alábbi biztonsági szabályokat:**

- ne használjon elektromos kapcsolókat
- ne dohányozzon
- ne használjon telefont
- zárja el a gázcsapot
- szellőztesse ki azt a helyiséget, ahol a szivárgás történt
- értesítse a gázműveket vagy egy fűtésrendszerek beépítésére és karbantartására szakosodott céget.



Robbanásveszélyes anyagok és gyúlékony anyagok

Ne használjon, és ne tároljon fokozottan gyúlékony vagy robbanásveszélyes anyagokat (pl. benzin, festék, papír) abban a helyiségben, ahová a kazánt beszerelték.



FIGYELEM!

A **készüléknek ne támasszon neki semmit.**

Különösen ne pakoljon rá folyadékot tartalmazó tárgyat (üveget, poharat, tartályt vagy mosóport).

Ha a **készüléket szekrénybe szerelték be, ne támasszon neki semmit, ne érjen hozzá semmi.**

1.6 - MŰSZAKI ADATTÁBLA

CE jelölés

A CE jelölés arra utal, hogy a kazánok az alábbiaknak felelnek meg:

- A gázt használó készülékekről szóló irányelv alapvető rendelkezései (2009/142/ EGK irányelv)
- Az elektromágneses összeférhetőségről szóló irányelv alapvető rendelkezései (2004/108/EGK irányelv)
- A hatásfokra vonatkozó irányelv alapvető rendelkezései (92/42/EGK irányelv)
- A kis feszültségű berendezésekről alkotott irányelv alapvető rendelkezései (2006/95/EGK irányelv)



A műszaki adattábla a kazán belsejében a hátlap alsó felén található.

Unical		②
Model	③	
S.N°	⑤	PIN ⑥
Types	⑦	NOx ⑧
A	Pn	⑨ kW
	Qn	⑪ kW
	PMS	⑬ bar
	T max	⑭ °C
B	Qnw	⑮ kW
	PMW	⑰ bar
G ErP	η_s	⑲ %
	η_{wh}	⑳ %
E Factory setting	<input checked="" type="checkbox"/> MET <input type="checkbox"/> GPL	
	⑳ mbar <input type="checkbox"/> ㉑ mbar <input type="checkbox"/> ㉒ mbar <input type="checkbox"/> ㉓ mbar <input type="checkbox"/> ㉔ mbar <input type="checkbox"/> ㉕ mbar <input type="checkbox"/> ㉖ mbar <input type="checkbox"/>	㉗ ㉘ ㉙
C Electrical Power supply	㉚ V	㉛ Hz
	㉜ W	
	IP class: ㉝	
㉞		①
Made in Italy		

JELMAGYARÁZAT:

- 1 = CE felügyelő szerv
- 2 = Kazán típusa
- 3 = Kazán modell
- 4 = Csillagok száma (92/42/EGK irányelv)
- 5 = (S.N°) Gyári szám
- 6 = P.I.N. A termék beazonosítási száma
- 7 = Jóváhagyott égéstermék elvezető csövek konfigurálásának típusai
- 8 = (NOx) NOx osztály

- A = Fűtési jellemzők
- 9 = (Pn) Névleges hasznos teljesítmény
- 10 = (Pcond) Hasznos teljesítmény kondenzációban
- 11 = (Qn) Maximum hőteljesítmény
- 12 = (Adjusted Qn) A névleges hőteljesítményre szabályozva
- 13 = (PMS) Fűtési víz max. üzemi nyomása
- 14 = (T max) fűtési víz max. hőmérséklete

- B = A használati melegvíz rendszer sajátosságai
- 15 = (Qnw) Használati melegvíz funkció névleges hőteljesítmény (ha eltér Qn-től)
- 16 = (D) A.C.S. specifikus teljesítmény EN 625 - EN 13203-1 szerint
- 17 = (R factor) A megadott vízmennyiségnél használható csaptelepek száma (EN 13203-1)
- 18 = (F factor) Csillagok száma a névleges vízmennyiség alapján (EN 13203-1)
- 19 = (PMW) Használati meleg víz max. működési nyomás
- 20 = (T max) Használati melegvíz max. hőmérséklet

- C = Elektromos sajátosságok
- 21 = Elektromos ellátás
- 22 = Fogyasztás
- 23 = Védelmi osztály

- D = Rendeltetési országok
- 24 = Közvetlen és közvetett rendeltetési országok
- 25 = Gáz kategória
- 26 = A készülék előtti gáznyomás

- E = Gyári beállítások
- 27 = X típusú gázhoz beállítva
- 28 = Hely a nemzeti jelölésekhez

- G = ErP
- 29 = Szezonális energiahatékonysági tényező fűtésben
- 30 = Energiahatékonysági határfok vízmelegítőskor

1.7 - VÍZ KEZELÉSE



A kazánt ellátó víz kezelésével megelőzheti az üzemzavarokat, és biztosíthatja a kazán tartós működését.



A fűtésrendszerekben a víz ideális pH értéke az alábbi tartományba esik:

ÉRTÉK	MIN.	MAX.
PH	6,5	8
Keménység [°fr]	9 (kb. 5 nk)	15 (kb. 8,4 nk)



A korrózió csökkentése érdekében alapvető fontosságú egy korrodálódást gátló anyag használata. Annak érdekében, hogy ez megfelelően működjön, a fém felületeknek tisztának kell lenniük. (lásd www.unical.hu honlapon "A fűtési víz minőségéről" sor mögötti írást)



FIGYELEM!
A JÓTÁLLÁS NEM TERJED KI A KAZÁN LERAKÓDÁSOK VAGY KORROZÍV VÍZ JELENLÉTE OKOZTA MEGHIBÁSODÁSAIRA.



FIGYELEM (*) lásd az 1.1 - általános figyelmeztetések c. fejezetet
A csak fűtésre készülékek **NEM** alkalmasak arra, hogy emberi fogyasztásra alkalmas vizet közvetlenül állítsanak elő.

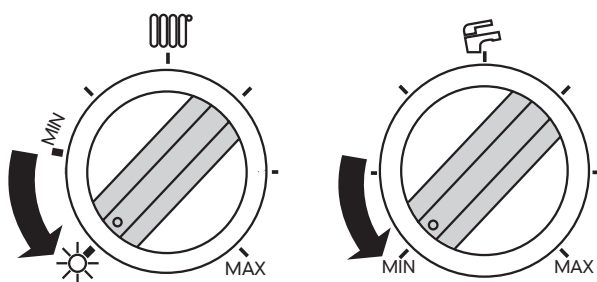


MEGJEGYZÉS!
További felvilágosítást a az Unical műszaki képviselőtől kaphat:
www.unical.hu

1.8 - A KAZÁN FAGYVÉDELME

Ha csak a fagyvédelmi funkciót kívánja bekapcsolni, állítsa a két forgatógombot az ábrán látható helyzetbe.

A fagyvédelmi funkció egyébként mindig be van kapcsolva. Akkor is, ha a fűtés és a használati meleg víz funkciók ki vannak kapcsolva



A védelem csak akkor kapcsol be, ha van áram és gázellátás.

Ha ezek valamelyike megszakad, és a visszakapcsoláskor a készülék **11 (SR)** 2 °C-nál kisebb hőmérsékletet érzékel, a készülék a táblázat **2. pontjában** megadottak szerint jár el.



A rendszer fagyvédelme fűtés rendszerekre tervezett (általános fémfelületre való) inhibitort tartalmazó fagyállókkal hatékonyan biztosítható.

Ne használjon autómotorokra tervezett fagyállót, mert károsíthatja a rendszerben a tömítéseket.

POS	FAGYVÉDELMI FUNKCIÓ				
	Ellátás		Hb (*)	Fagyvédelmi funkció állapota	Mit tesz a kazán?
	Áram	Gáz			
1	BE	BE	< 6 °C	BE	- Égő és Szivattyú BE, amíg T nem lesz > 14°C
2	BE	KI	< 2 °C	BE	Csak akkor, ha a gáz- és az áramellátás is be van kapcsolva: - Égő és szivattyú KI, amíg T nem > 5°C - Amikor a T > 5°C, akkor égő és szivattyú BE, amíg T nem > 14°C
	KI	BE			
	KI	KI			

(*) 11 érzékelő 2.2 fejezet

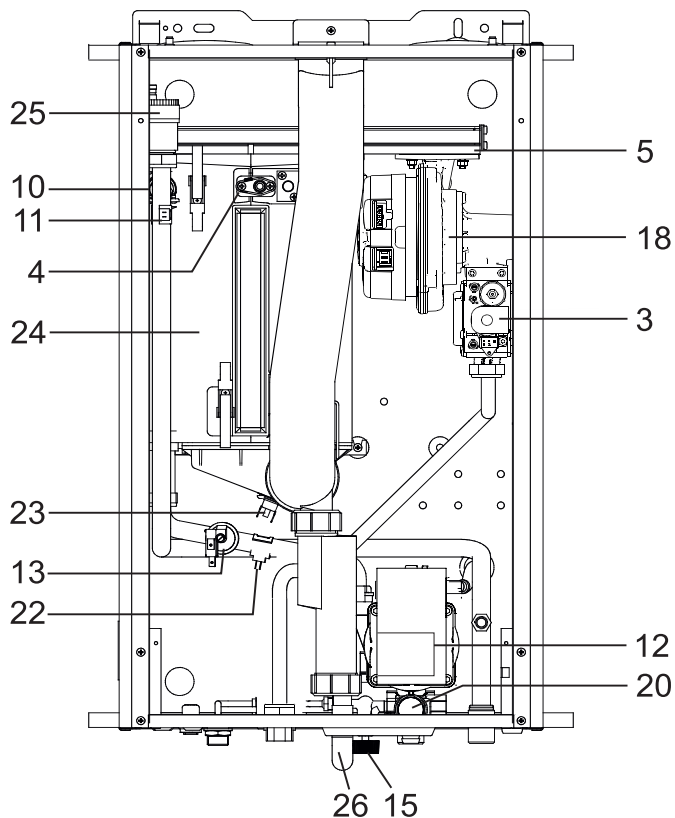
2.1 - MŰSZAKI JELLEMZŐK



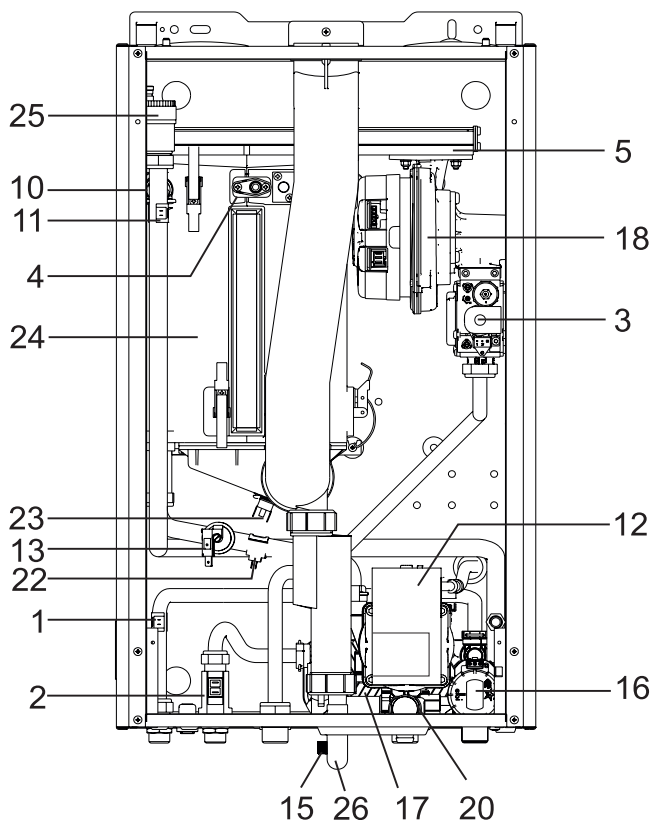
MEGJEGYZÉS!
További felvilágosításért
a www.unical.hu
honlapra

2.2 - ÁTTEKINTŐ ÁBRA A FŐBB ALKATRÉSZEK ÉS A BEFOGLALÓ MÉRETEK MEGJELÖLÉSÉVEL

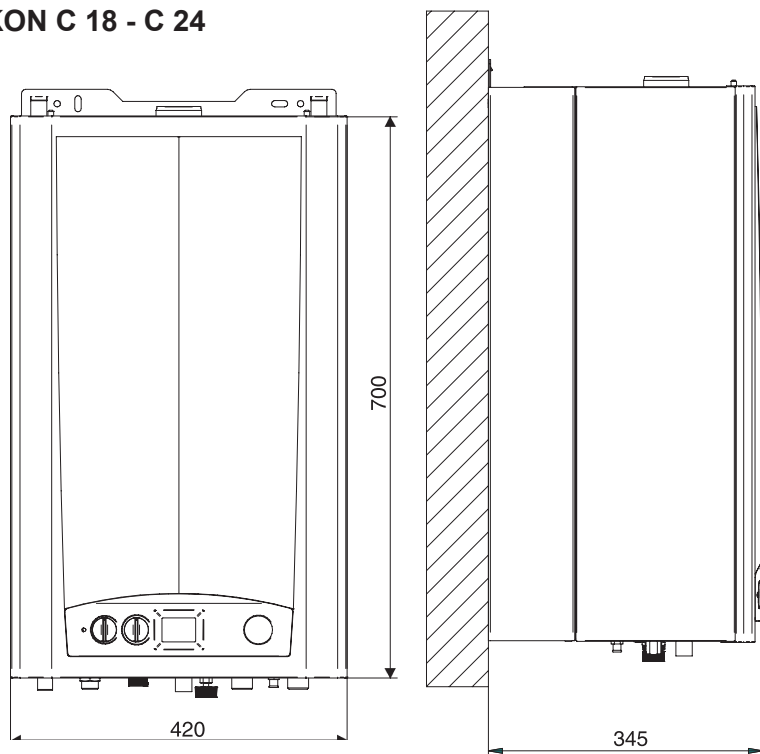
KON R 18 - R 24



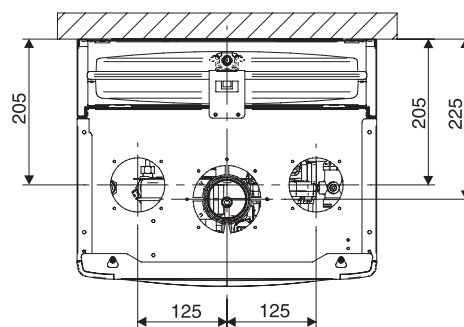
KON C 18 - C 24



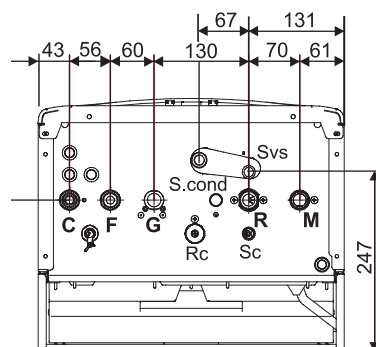
KON C 18 - C 24



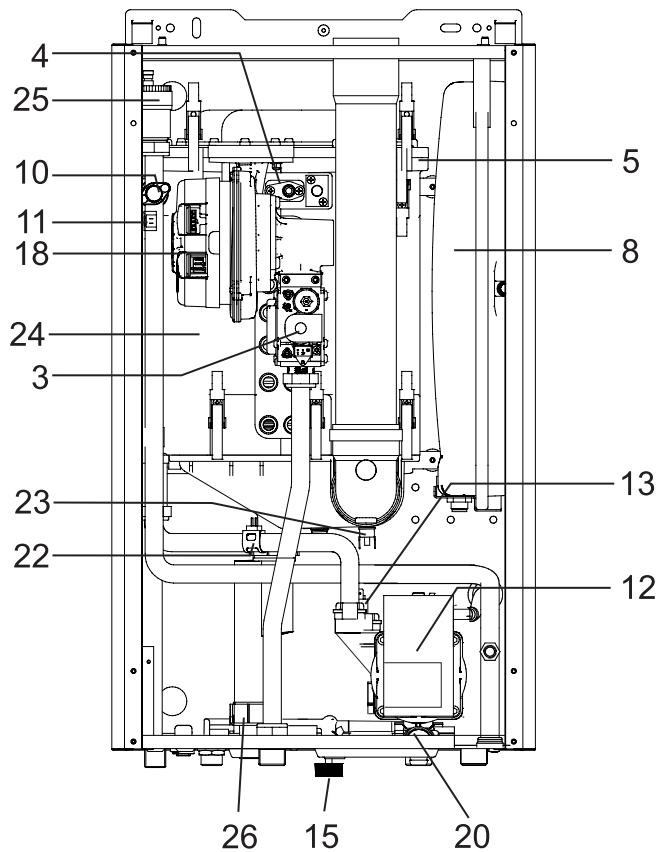
Felülnézet



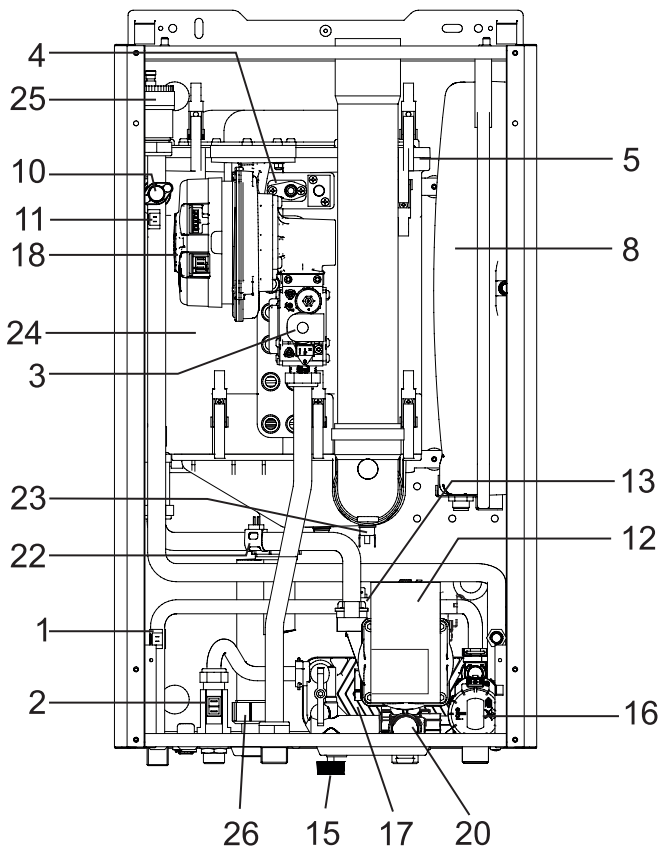
Alulnézet



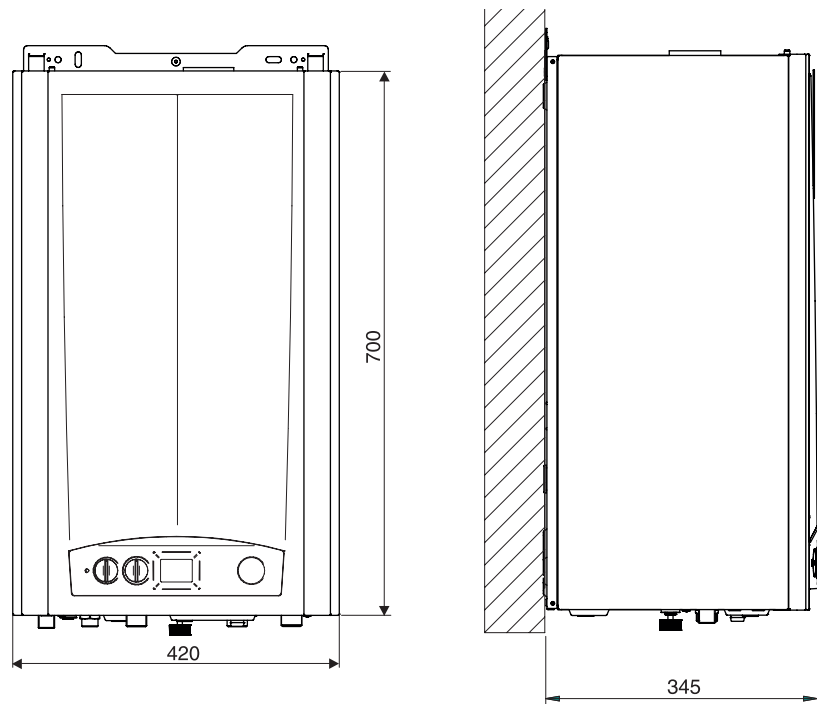
KON R 28 - R 35



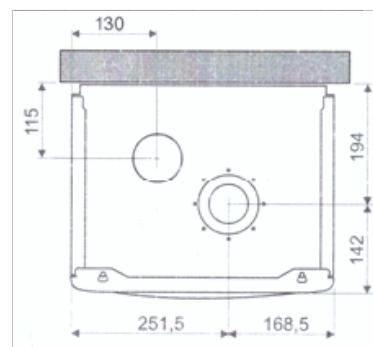
KON C 28 - C 35



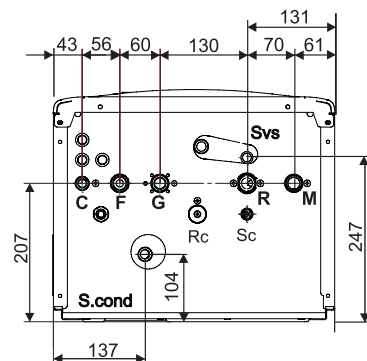
KON C 28 - C 35



Felülnézet



Alulnézet

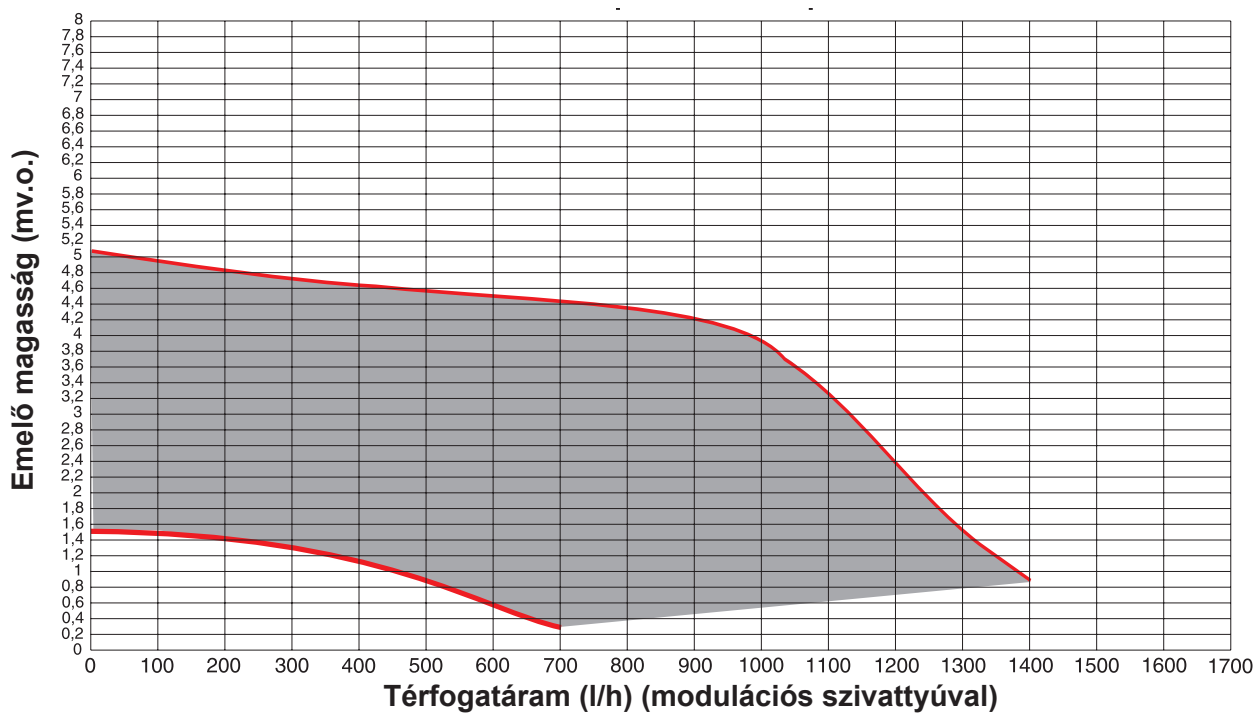


JELMAGYARÁZAT			
SZ.	C.E.	S.E.	Leírás
1.	db	SS	Használati meleg víz érzékelője
2		FLS	Áramláskapcsoló víz szűrővel
3		VG	Gázszelep
4	Fd	E. ACC /RIL	Gyújtó/lángérzékelő elektróda
5			Égő
6			Égéstér
7	AF	TF	Korlátozó termosztát
8			Tágulási tartály
9	FR HT		Hőcserélő
10	HL	TL	Biztonsági termosztát
11	Hb	SR	Fűtés hőmérséklet érzékelője
12	Ht	P	Keringtető szivattyú
13	Lp	DK	Vízhiány nyomás kapcsoló
14			Víz leeresztő csap
15			Töltőcsap
16			Váltó szelep
17			Lemezes hőcserélő
18	FL FH	VM	Ventilátor
19	AF AS	PV	Égéstermék nyomáskapcsolója
20			Biztonsági szelep
21			Automatikus by-pass szelep

22	rb	SRR	Visszatérő ág hőmérséklet érzékelője	
23	tf	TLC	Égéstermék gyújtó cső biztonsági termosztátja	
24			Alumínium hőcserélő / kondenzátor	
25			Légtelenítő szelep	
26			Kondenzvíz elvezető szifon	
C			Használati meleg víz ki- menet	G ½
G			Gáz bemenet	G ¾
F			Hideg víz bemenet	G ½
M			Fűtés rendszer előre menő ág	G ¾
R			Fűtés rendszer visszatérő ág	G ¾
Rc			Töltőcsap	
Sc			Leürítő csap	
Svs			Biztonsági szelep lefúvató	
Scond			Kondenzvíz elvezetés	
	C.E.		= HIBAKÓD lásd 4.6 fejezetet	
		S.E.	= ELEKTROMOS KAPCSOLÁSI RAJZ JELMAGYARÁZATA lásd a 4.5 fejezetet	

2.3 - TÉRFOGATÁRAM GÖRBE / RENDELKEZÉSRE ÁLLÓ NYOMÁS BESZERELÉSHEZ

MODULÁCIÓS KERINGTETŐ A RENDELKEZÉSRE ÁLLÓ TÉRFOGATÁRAM/NYOMÁS DIAGRAM





2.4 MŰKÖDÉSI ADATOK UNI 10348 SZERINT

A következők beállításához szükséges adatokat: FUVÓKÁK - NYOMÁS ÉRTÉKEK - MEMBRÁNOK - TÉRFOGATÁRAMOK - az ÁTÁLLÍTÁS MÁS GÁZTÍPUSSAL TÖRTÉNŐ ÜZEMRE c. fejezetben található.

	KON	R 18 / C 18	R 24 / C 24	R 28 / C 28	R 35 / C 35
Maximális fűtési hőterhelés / HMV	kW	18,0 / 23,4	23,4 / 23,4	28,0 / 28,0	33,0 / 33,0
Minimum hőterhelés metán / propán	kW	3,0 / 4,4	3,0 / 4,4	4,4 / 5,6	4,4 / 5,6
Névleges hasznos teljesítmény	kW	17,4	22,6	27,2	32,0
Minimum hasznos teljesítmény	kW	2,9 (*1,9)	2,9 (*1,9)	4,3 (*2,9)	4,3 (*2,9)
Névleges hasznos teljesítmény 50/30 kondenzáció mellett	kW	18,4	23,6	28,9	33,8
Minimum hasznos teljesítmény 50/30 kondenzáció mellett	kW	3,2	3,2	4,7	4,7
Égéshőre vonatkoztatott hatásfok névleges terhelésen (100%)	%	97,6	97,2	97,6	97,2
Égéshőre vonatkoztatott hatásfok csökkentett terhelés mellett	%	98,6	98,6	98,1	98,1
Hővesztesség a burkolaton (min.-max.)	%	2,0 - 0,74	2,0 - 0,7	1,47 - 0,43	1,47 - 0,2
(*) Égéstermék hőmérséklet T füst - T környezet (max.)	°C	49	57,6	48	57
Égéstermék tömegáram (min.-max.)	g/s	1,3 - 7,9	1,3 - 10,3	2,0 - 12,5	2,0 - 14,7
Légfelesleg λ	%	20,6	20,6	23,0	23,0
CO ₂	%	9,5 - 9,5	9,5 - 9,5	9,3 - 9,3	9,3 - 9,3
CO 0% O ₂ mellett (min./max)	ppm	20 - 95	20 - 121	19 - 100	19 - 120
Maximum kondenzvíz képződés	kg/h	2,9	3,7	4,5	5,3
NOx osztály		5	5	5	5
Veszteség a kémény felé az égő működése során (min.-max)	%	1,4 - 2,4	1,4 - 2,8	1,9 - 2,4	1,9 - 2,8
Veszteség a kémény felé az égő kikapcsolt állapotában	%	0,60	0,46	0,41	0,34
A kéménycsonknál rendelkezésre álló emelőmagasság (min. / max.)	Pa	2 / 70	2 / 70	2 / 70	2 / 70





Megjegyzések: (*) Környezeti hőmérséklet = 20°C Metánnal (G20) működő készüléken mért adatok

2.4.1 - AZ ErP IRÁNYELV SZERINTI ADATOK

Jellemző	Jel	Egység	KON							
			R18	C18	R24	C24	R28	C28	R35	C35
Névleges hasznos teljesítmény	P _{névleges}	kW	17		23		27		32	
Szezonális energiahatékonysági tényező fűtésben	η _s	%	93		92		93		93	
Szezonális hatékonysági osztály fűtésben			A		A		A		A	
Fűtő és kombi kazánok esetében: hasznos hőteljesítmény										
Hasznos és közepes hőteljesítmény magas hőmérsékletű üzemben (T _{vissza} 60 °C / T _{előre} 80 °C)	P ₄	kW	10,3		12,7		15,8		18,2	
Hatásfok névleges hőteljesítményen magas hőmérsékletű üzemben (T _{vissza} 60 °C / T _{előre} 80 °C)	η ₄	%	88,1		87,0		88,4		87,5	
Hasznos teljesítmény a névleges hőteljesítmény 30%-án alacsony hőmérsékletű üzem mellett (T _{vissza} 30 °C)	P ₁	kW	3,4		4,2		5,3		6,1	
Hatásfok a névleges hőteljesítmény 30%-án alacsony hőmérsékletű üzem mellett (T _{vissza} 30 °C)	η ₁	%	97,8		96,7		97,5		97,5	
Szabályozható teljesítményű kazán: IGEN / NEM			IGEN		IGEN		IGEN		IGEN	
Segéd villamosenergia-fogyasztás										
Teljes terhelés mellett	elmax	kW	0,085		0,085		0,116		0,116	
Részterhelés mellett	elmin	kW	0,012		0,012		0,012		0,012	
Készenléti üzemmódban	PSB	kW	0,003		0,003		0,003		0,003	
Egyéb jellemzők										
Hővesztesség készenléti üzemmódban	P _{stb}	kW	0,0824		0,0824		0,1136		0,1136	
Nitrogén-oxid kibocsátás	NOx	mg/kWh	37		50		55		43	
Kombinált üzemű kazánok esetén										
Bejelentett terhelési profil			-	M	-	M	-	M	-	L
Energiahatékonysági hatásfok vízmelegítéskor	η _{wh}	%	-	65	-	65	-	69	-	78
Napi villamosenergia fogyasztás	Q _{elec}	kWh	-	-	-	-	-	-	-	-
Napi tüzelőanyag fogyasztás	Q _{fuel}	kWh	-	8,98	-	8,98	-	8,43	-	15,001
Belső hangteljesítmény szint	L _{wa}	dB (A)	-	50,7	-	51	-	55,2	-	55,2
Szezonális hatékonysági osztály használati melegvíz			-	A	-	A	-	A	-	A

*Az 1,9 kW illetve 2,9 kW minimum teljesítményt akkor lehet beprogramozni, ha a helyszínen lévő levegő-füst rendszer ellenállása kicsi, és a szervizes be tudja állítani a ventilátor minimális fordulását 1100 ford/perc körüli értékre úgy, hogy közben a CO és CO₂ adatok megfelelőek maradnak.

2.5 - ÁLTALÁNOS JELLEMZŐK

	KON	R 18	C 18	R 24	C 24	R 28	C 28	R 35	C 35
A készülék besorolása		II _{2H3P}		II _{2H3P}		II _{2H3P}		II _{2H3P}	
Minimum térfogatáram a fűtő körben (Δt 20 °C)	l/min	1,2		1,2		1,7		1,7	
A fűtőkör minimális nyomása	bar	0,5		0,5		0,5		0,5	
A fűtőkör maximális nyomása	bar	3		3		3		3	
Kazán víztartalma	l	2,2		2,2		2,8		2,8	
Max. hőmérséklet fűtési üzemmódban	°C	85		85		85		85	
Min. hőmérséklet fűtési üzemmódban	°C	30		30		30		30	
A tágulási tartály teljes térfogata	l	8		8		8		8	
Tágulási tartály előnyomása	bar	1		1		1		1	
Max. liter a rendszerben (kiegészítő ZT nélkül)	l	184		184		184		184	
A használati meleg víz min. térfogatárama	l/min.	-	2,0	-	2,0	-	2,0	-	2,0
A használati meleg víz rendszer minimális nyomása	bar	-	0,5	-	0,5	-	0,5	-	0,5
A használati meleg víz rendszer maximális nyomása	bar	-	6	-	6	-	6	-	6
Használati meleg víz fajlagos térfogatárama (Δt 30 °C) "D"	l/min.	-	11,2	-	11,2	-	13	-	16
Használati meleg víz térfogatáram határoló	l/min.	-	10	-	10	-	12	-	15
Használati meleg víz előállítása folyamatos üzemben Δt 45 K mellett	l/min.	-	7,34	-	7,34	-	8,6	-	10,1
Használati meleg víz előállítása folyamatos üzemben Δt 40 K mellett	l/min.	-	8,26	-	8,26	-	9,7	-	11,4
Használati meleg víz előállítása folyamatos üzemben Δt 35 K mellett	l/min.	-	9,44	-	9,44	-	11,1	-	13,0
Használati meleg víz előállítása folyamatos üzemben Δt 30 K mellett	l/min.	-	11,0	-	11,0	-	12,9	-	15,2
Használati meleg víz előállítása folyamatos üzemben Δt 25 K mellett (*)	l/min.	-	13,2	-	13,2	-	15,5	-	18,3
Szabályozható hőmérséklet használati meleg víz módban	°C	-	38-60	-	38-60	-	38-60	-	38-60
Áramellátás Feszültség/Frekvencia	V-Hz	230/50		230/50		230/50		230/50	
A tápfeszültséget védő biztosíték	A (F)	4		4		4		4	
Védelmi osztály (kültéri kazán esetén előtető kell föléje)	IP	X5D		X5D		X5D		X5D	
Nettó tömeg	kg	32,5	34	32,5	34	35	36,5	35	36,5
Bruttó súly	kg	35,5	37	35,5	37	38	39,5	38	39,5
F faktor		-	1	-	1	-	2	-	2
R faktor		-		-		-		-	
(*) kevert									

3.1 - ÁLTALÁNOS FIGYELMEZTETÉSEK

**FIGYELEM!**

A kazánt kizárólag rendeltetési cél-
nak megfelelően használja. Minden
más használat nem rendeltetésze-
rűnek, és mint ilyen veszélyesnek
minősül (*).

A kazán légköri nyomáson forrás-
pont alatti vízmelegítésre szolgál.

**FIGYELEM!**

Ha a beszerelés helyén a levegőben
nagy mennyiségű por és/vagy
agresszív/korrozív gőzök vannak,
biztosítani kell a készülék megfelelő
védelmét, és azt, hogy a készülék
levegőellátása ne a helyiség
levegőjének felhasználásával
történjen.



A kazán bekötése előtt, végeztesse el
szakemberrel az alábbiakat:

a) **A rendszer csöveinek alapos át-
mosása azon lerakódások vagy
szennyeződések eltávolítása ér-
dekében, amelyek a kazán rende-
lenes működését okozhatják akár
higiénés szempontból is.**

b) Annak ellenőrzése, hogy a kazán
alkalmas-e a rendelkezésre álló tü-
zelőanyaggal történő működésre.
Ez a csomagoláson és a műszaki
adatokat tartalmazó táblán olvasható;

c) Annak ellenőrzése, hogy a kémény/
füstcső szellőzése megfelelő-e,
nincsenek-e rajta szűkületek, és
nincsenek ide bekötve egyéb készü-
lékek elvezetései, kivéve abban az
esetben, ha a kéményt
több felhasználó kiszolgálására ter-
vezték a hatályos előírások és szab-
ványok előírásainak betartásával.
Csak ezt az ellenőrzést követően le-
het felszerelni a kazánt és a kéményt/
füstcsövet összekötő elemeket;

**FIGYELEM!**

A készüléket egy zárt, nem gyúlékony
anyagból készült sík falra szerelje fel
vízszintesen úgy, hogy azon a falon
csak ez az egy készülék legyen, és
biztosítsa a beszereléshez és karban-
tartáshoz előírt minimális távolságokat.



A készüléket a hatásfokának és teljesít-
ményének megfelelő fűtési illetve hasz-
nálati meleg víz elosztó rendszerhez kell
csatlakoztatni.



MEGJEGYZÉS!
További felvilágosítást a
www.unical.hu
honlapon talál

3.2 - BESZERELÉSI ELŐÍRÁSOK

A berendezés beszerelését az erre engedéllyel
rendelkező szakember végezheti, **aki vállalja a fe-
lelősséget, hogy betartja a helyi és/vagy nemzeti
hivatalos közlönyben meghirdetett törvényeket
és az alkalmazandó műszaki előírásokat.**

**MEGJEGYZÉS!**

A fűtő egység biztonságos besze-
relésére vonatkozó szabványokkal,
szabályokkal és előírásokkal kap-
csolatban bővebb felvilágosítást
az ezzel foglalkozó szakembertől
kaphat.

3.3 - A BESZERELÉST MEGELŐZŐ
ELLENŐRZÉSEK ÉS MÓDOSÍTÁ-
SOK A RENDSZERBEN

MEGJEGYZÉS!
További felvilágosítást a
www.unical.hu
honlapon talál.

3.4 - CSOMAGOLÁS

A **KON** kazánt teljesen összeszerelt állapotban egy vastag kartondobozban szállítjuk.



Miután kivette a készüléket a csomagolásból győződjön meg arról, hogy a készülék ép, nincsenek rajta sérülések.



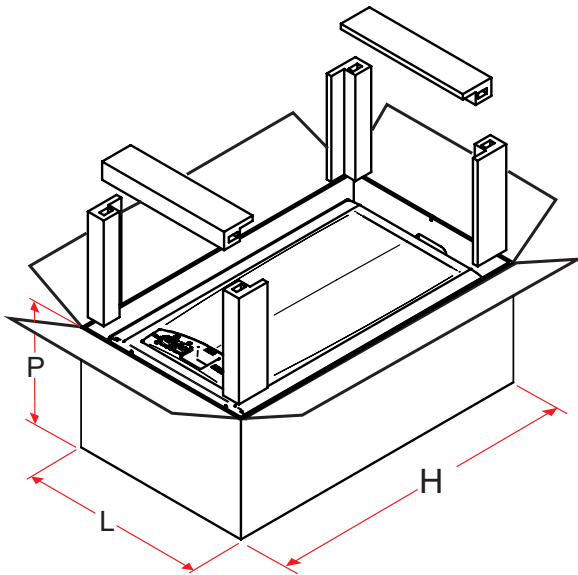
A csomagolóanyagokat (kartondobozok, kötőpántok, műanyag zacskók stb.) **nem szabad gyermekek által elérhető helyen hagyni, mert potenciális veszélyforrást jelentenek.**

Az **Unical** nem vonható felelősségre a fenti utasítások figyelmen kívül hagyásából származó személyi, állatokban okozott vagy dologi sérülésekért és károkért.

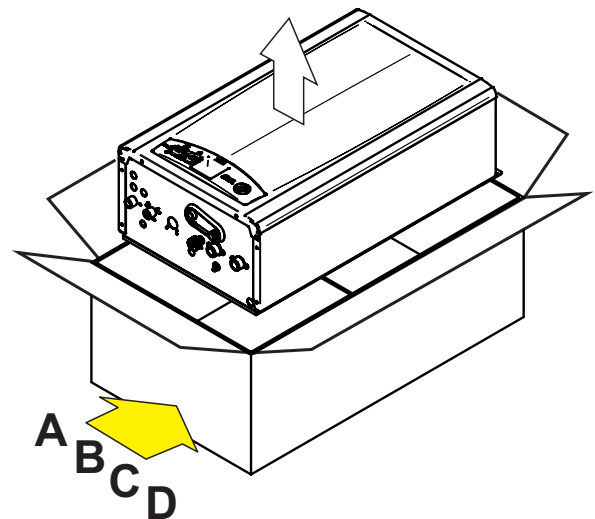
A csomagolásban a készülék mellett a következők találhatóak:

- A DOKUMENTÁCIÓT TARTALMAZÓ TASAK
 - Rendszerhez mellékelt útmutató
 - A felhasználó számára mellékelt kézikönyv
 - Útmutató a telepítőnek és karbantartónak
 - Jótállási jegy (eredeti gyári)
 - Két db cserealkatrész szelvény
 - Megfelelőségi nyilatkozat
 - Gáztípust jelző etikk
- B - Papír sablon a csatlakozók előkészítéséhez
- C - 2 db tipli a kazán rögzítéséhez
- D - Füstcsomokra való távtartó gumi

1



2



KON	P mélység	L szélesség	H magasság
18÷24 kW	290 mm	470 mm	810 mm
28÷35 kW	380 mm		

3.5 - A KAZÁN ELHELYEZÉSE

A készülék beszerelési helyének kiválasztásakor kövesse az alábbi biztonsági előírásokat:

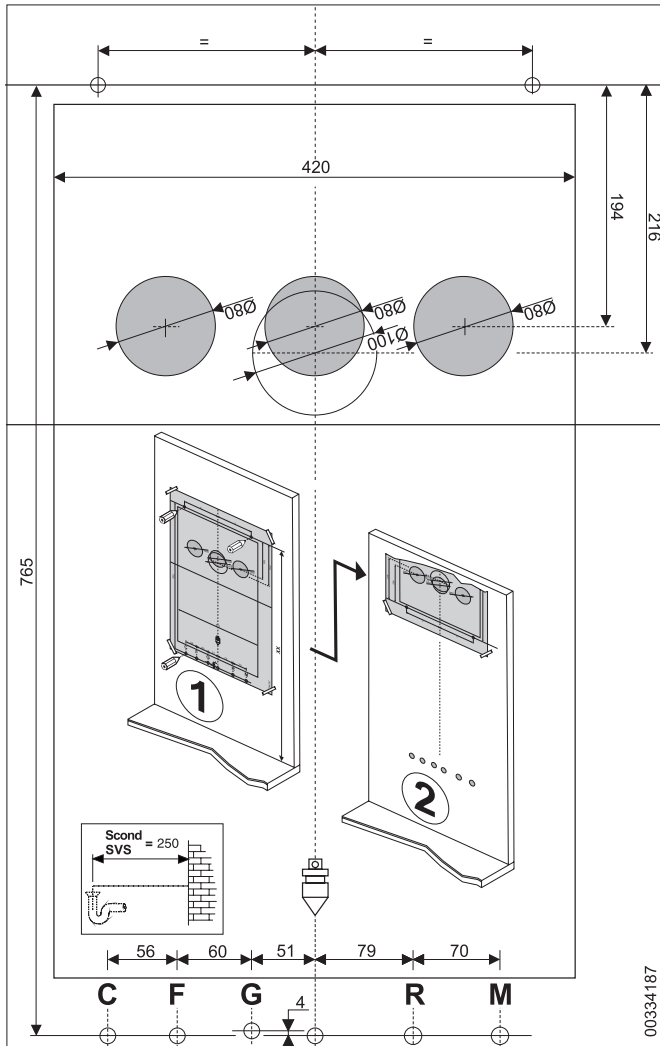
- Helyezze a készüléket olyan helyiségbe, ahol a hőmérséklet nem süllyed fagypont alá.
- Lehetőség szerint ne szerelje be a készüléket olyan helyiségbe, amelynek levegője nagyon poros, vagy korrozív anyagokat tartalmaz.
- A készüléket csak olyan sík falfelületre szerelje fel álló helyzetben, amely képes megtartani a készülék súlyát.
- Ne szerelje fel gyúlékony anyagból készült falfelületre.

KON R/C 18 - R/C 24 - R/C 28 - R/C 35

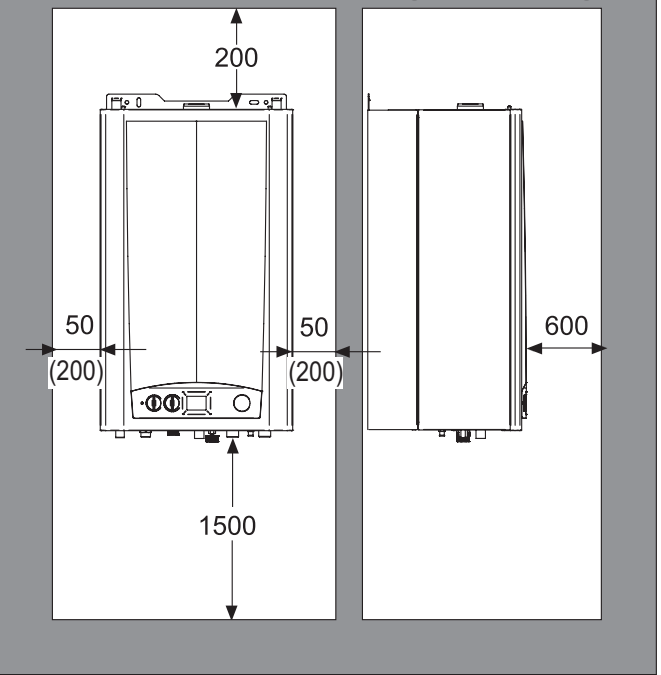
Mivel annak a falnak a hőmérséklete, amelyre a kazán fel van szerelve és az égéstermék elvezető koaxiális cső hőmérséklete normál működési körülmények között nem haladják meg a 60 °C-ot, nincs szükség arra, hogy betartsa a gyúlékony anyagból készült falakra előírt minimum távolságot.

A különválasztott égési levegő és égéstermék csövekkel felszerelt kazánok esetében az olyan gyúlékony anyagból készült falat, amelyen a füstcső áthalad, a cső környékén szigetelni kell.

KON 18-24

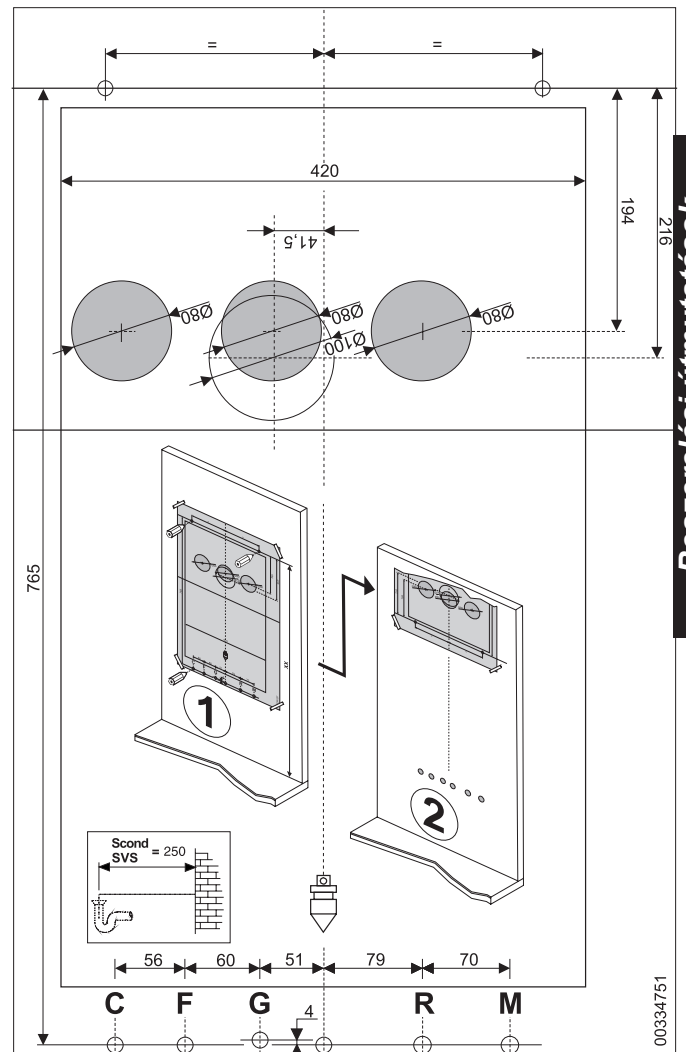


A betartandó biztonsági távolságok



MAGYAR

KON 28-35



Beszerelesi útmutatások

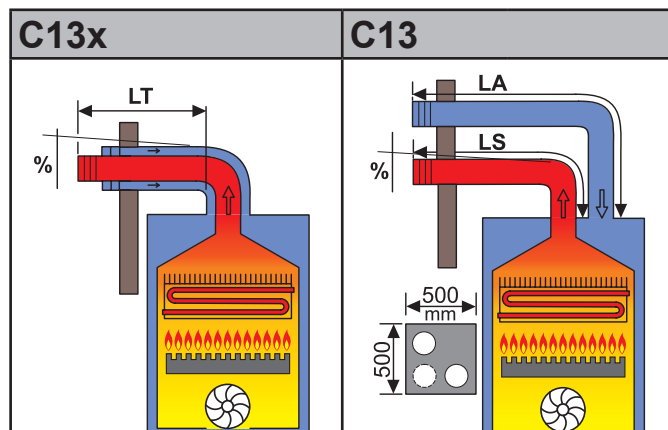
3.6 - A FÜSTCSŐ BEKÖTÉSE

Az égéstermék elvezető cső bekötésekor tartsa be a hatályos helyi és nemzeti szintű előírásokat.

A kazán cseréje esetében az égéstermék elvezető

csövet is MINDIG ki kell cserélni.

A kazán beszerelése az alábbiakban felsorolt konfigurációkban megengedett:



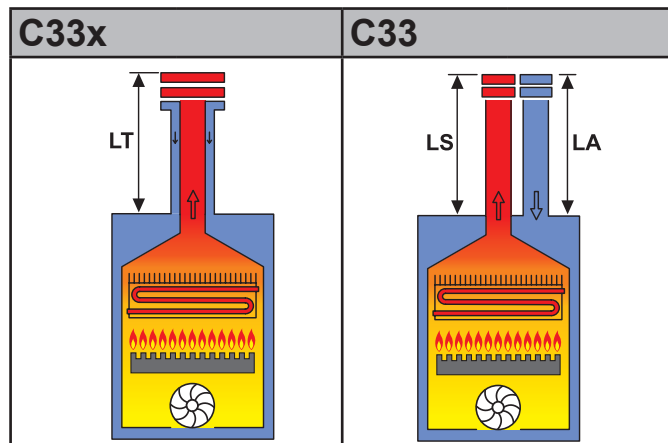
Füstcső emelkedjen, levegő-cső lejtson kifelé úgy, mint Unical füstcső-végelem vízszintes koax végelemnél, hiszen az excentrikus.

TELJES HOSSZ (A=Levegő + S=Füst)

KOAXIÁLIS Ø60/100		SZÉTVÁLASZTOTT Ø80	
MIN. [m]	MAX. [m]	MIN. [m]	MAX. [m]
1	5,5	1 + 1	40 (20A+20S)
KOAXIÁLIS Ø80/125		SZÉTVÁLASZTOTT Ø60	
MIN. [m]	MAX. [m]	MIN. [m]	MAX. [m]
1	8	1 + 1	20 (10A+10S)

Azonos égtájrú kitorokló csővégek távolsága: min. 250 mm, max. 500 mm.

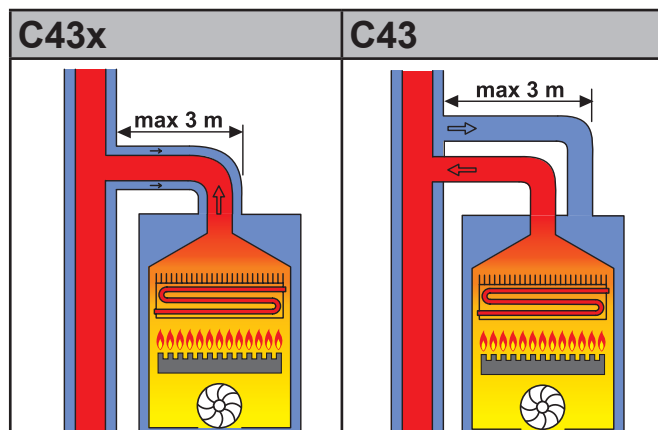
Vízszintes, kültérbe vezető égéstermék és égéslevegő csövek koaxiális vagy szétválasztott kivitelben.



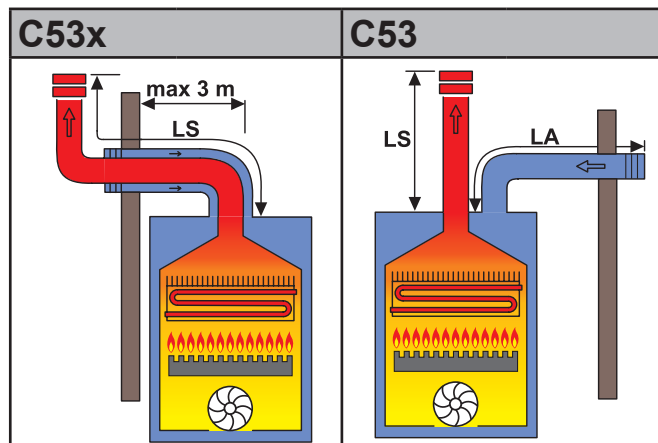
TELJES HOSSZ (A=Levegő + S=Füst)

KOAXIÁLIS Ø60/100		SZÉTVÁLASZTOTT Ø80	
MIN. [m]	MAX. [m]	MIN. [m]	MAX. [m]
1	7	0,5 + 0,5	40 (20A+20S)
KOAXIÁLIS Ø80/125		SZÉTVÁLASZTOTT Ø60	
MIN. [m]	MAX. [m]	MIN. [m]	MAX. [m]
1	9 (kb. 5 nk)	1 + 1	20 (10A+20S)

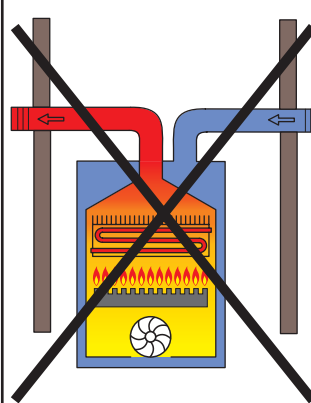
Függőleges, kültérbe vezető égéstermék és égéslevegő csövek koaxiális vagy szétválasztott bekötéssel.



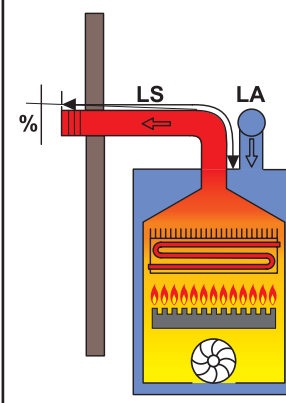
Koaxiális **égéstermék cső rendszer** két csővezetékekkel: az egyik az égési levegőnek a másik az égéstermék elvezetéséhez, koaxiális vagy szétválasztott bekötéssel.



C53 NEM MEGENGEDETT



C53



TELJES HOSSZ (A=Levegő + S=Füst)

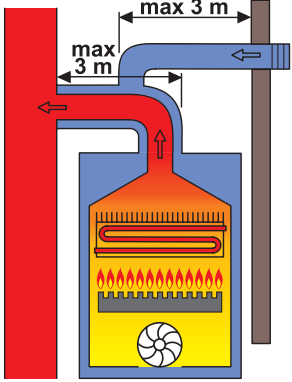
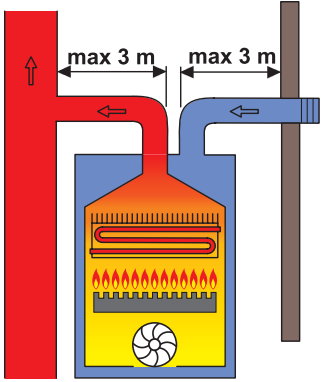
SZÉTVÁLASZTOTT Ø80		SZÉTVÁLASZTOTT Ø60	
MIN. [m]	MAX. [m]	MIN. [m]	MAX. [m]
1 + 1	40 (max. 30 S)	1 + 1	20 (max. 15 S)

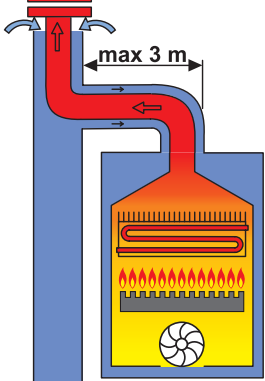
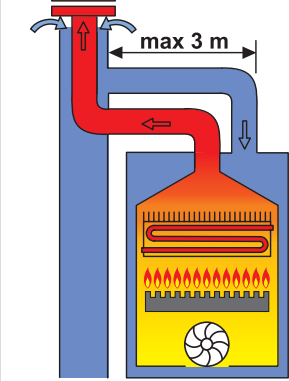
A C53 3. ábra TILOS, C53 4. ábra okozhat problémákat az eltérő égtájrú nyomáskülönbsége miatt. Jobb pl. a C53 2. ábra, vagy pl. a C13 2. ábra alkalmazása.

Füstcső emelkedjen, levegő-cső lejtson kifelé úgy, mint Unical füstcső-végelem vízszintes koax végelemnél, hiszen az excentrikus.

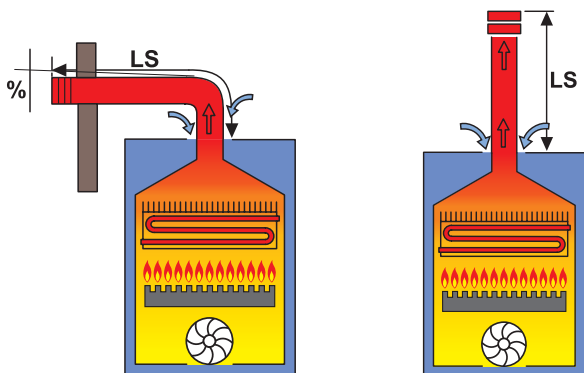
C63x	C63
A kazánhoz csatlakoztatható nem-Unical márkájú füst-rendszer is, de engedélyezett füst-rendszer kell legyen.	

	FIGYELEM: A kéménykürtőnek / füstcsőnek meg kell felelnie a hatályos előírásoknak.
---	--


C83x	C83
	
Egy égési levegő beszívására és égéstermék kivezetésére szolgáló végelemhez történő csatlakoztatás egyedi vagy gyűjtőkéménybe.	


C93x	C93
	
A kéményig koax csatlakozás, a kéményben csak a füstcső halad tovább (az égési levegő a kéményben a füst áramlási irányával szemben halad).	


Füstcső emelkedjen, levegő-cső lejtessen kifelé úgy, mint Unical füstcső-végelem vízszintes koax végelemnél, hiszen az excentrikus.

B23


TELJES HOSSZ (S=Füst)	
SZÉTVÁLASZTOTT Ø80	
MIN. [m]	MAX. [m]
1	30
Az égéstermék a kültérbe vezetik, de az égési levegőt a készülék közvetlenül abból a helyiségből szívja be, ahová be van szerelve.	

	FIGYELEM: B23P típusú bekötés esetén a helyiségre vonatkozó előírások megegyeznek a nyitott kazánokra vonatkozó előírásokkal.
--	---

	FIGYELEM LT a teljes hossz értéke kiindulási alapot szolgáltat az A égéslevegő bevezető és az S égéstermék elvezető csövek méretezéséhez. Ha kivonja az LT értékből a könyökök* / végelemek* / csőhosszabbítók* értékét. Ha a kapott értékre teljesül, hogy: ha > 0 = OK - konfigur. LEHETSÉGES ha < 0 = NEM - HIBÁS konfiguráció
(*) A füst-hosszakra megadott értékek a honlapon is megtalálhatók.	

	Megjegyzés: Ezek az értékek sima falú, merev eredeti UNICAL csövek használatával kiakasztott füstcsövekre vonatkoznak.
---	--



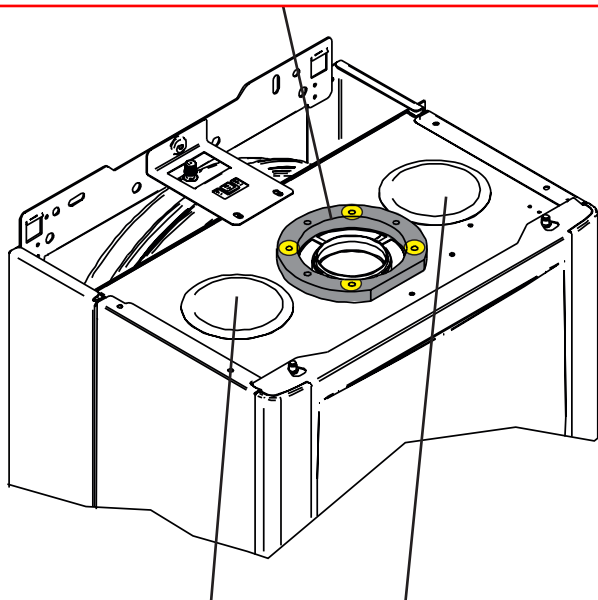
MEGJEGYZÉS!
További felvilágosítást a lásd www.unical.hu honlapon az „Unical füstcsőhossz táblázat”-ot.
Minden Unical kazán kémény-méretezése elvégezhető a frissített Baumann szoftverrel is. Csak frissítse Baumann szoftverét az internetről.

AZ ÉGÉSTERMÉK ELVEZETŐ RENDSZERREL KAPCSOLATOS ÁLTALÁNOS TUDNIVALÓK



Figyelem:
Bármilyen elvezetést is alakít ki, szerelje fel a kazánnal együtt szállított füstcsonkra való távtartó gumit is.

A vastag távtartó gumit tegye nyugodtan a füstindító idom alá, a csavarok éppen át fognak érni, húzza meg mind a 4 csavart kellően!



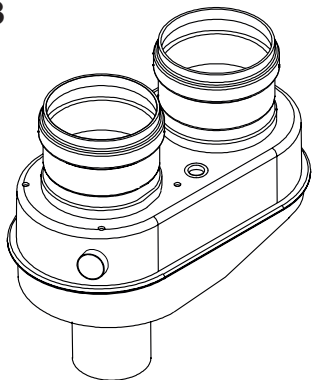
Gumi zárósapkák
Csak akkor távolítsa el, ha oda csatlakozik a levegőt beszívó cső.



MEGJEGYZÉS!

Lásd a www.unical.hu honlapon az "Unical füstcsőhossz táblázat"-ot. Minden Unical kazán kémény-méretezése elvégezhető a frissített Baumann szoftverrel is. Csak frissítse Baumann szoftverét az internetről.

00362233



(+) Adapter szétválasztott rendszerekhez



Azt tanácsoljuk, kizárólag eredeti Unical égéstermék elvezető csöveket használjon. A beszerelés hibáiból vagy a gyártó által adott egyéb utasítások figyelmen kívül hagyásából származó károk esetén a gyártó szerződésben foglalt vagy azon kívüli bármilyen nemű felelőssége kizárt.

3.7 - BEKÖTÉSEK

G	GÁZ	3/4"
---	-----	------



Veszély!

A gáz bekötését kizárólag a megfelelő engedélyekkel rendelkező telepítő végezheti a hatályos törvényi előírásoknak és helyi gázszolgáltató előírásainak megfelelően, mert a helytelen beszerelés olyan személyi, állatokban okozott vagy dologi sérüléseket és károkat okozhat, amiért a gyártó nem vonható felelősségre.

A kazán elé javasolt beszerelni 50 mikronos gázzűrőt.



Ha gázzagot érez:

- ne használjon elektromos kapcsolókat, telefont, vagy bármilyen olyan tárgyat, amelyben szikra keletkezhet.
- Nyissa ki azonnal az ajtót és az ablakokat, és csináljon huzatot, hogy kivigye a gázt a helyiségből;
- Zárja el a gázcsapokat.

M	ELŐREMENŐ ÁG	3/4"
R	VISSZATÉRŐ ÁG	3/4"

C	MELEG VÍZ	1/2"
F	HIDEG VÍZ	1/2"

Sc	KAZÁN ÜRÍTŐ
S.cond	KONDEZVÍZ ELVEZETÉS
Rc	TÖLTŐCSAP
Svs	<p>BIZTONSÁGI SZELEP ELVEZETÉS</p> <p>A biztonsági szelep elvezetését csatlakoztassa egy lefolyótölcsérrel és szifonnal felszerelt lefolyócsőhöz, amely egy erre a célra megfelelő lefolyóba vezet. A lefolyót csatlakoztassa úgy, hogy ellenőrizhető legyen.</p> <p>Amennyiben nem tartja be a fenti biztonsági figyelmeztetéseket, a biztonsági szelep esetleges bekapcsolásakor olyan személyi, állatokban okozott vagy dologi sérülések, károk keletkezhetnek, amelyekért a gyártó nem vonható felelősségre.</p>



A vízellátást biztosító hálózatban a nyomásnak 1 és 3 bar között kell lennie (ha a nyomás nagyobb, szereljen be egy nyomáscsökkentőt).

Fűtési visszatérőbe garanciálisan is elegendő egy 100 mikronos szűrő beépítése.
Megjegyezzük, hogy egy mágneses iszapleválasztó miatt a fűtővíz még jobban el tud lúgosodni, ha a feltöltő víz német keménysége 15 fölötti, így az Unical Képviselőt jobbnak látja a 100 mikronos szűrő alkalmazását!

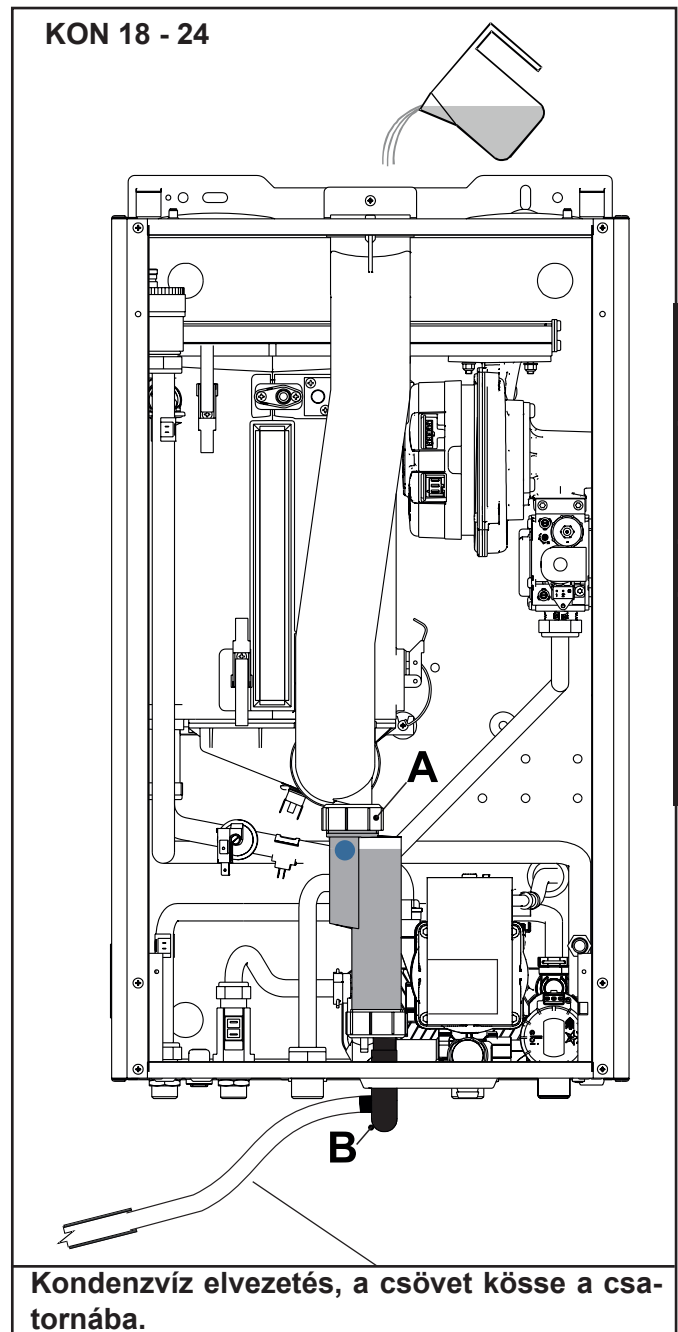
Kondezvíz elvezetés

A kazán normál működése közben kondenzvíz keletkezik, amely az "A" csövön a szifonba folyik. A kazánban keletkező kondenzvizet az egy erre alkalmas lefolyóba kell elvezetni a "B" cső segítségével.

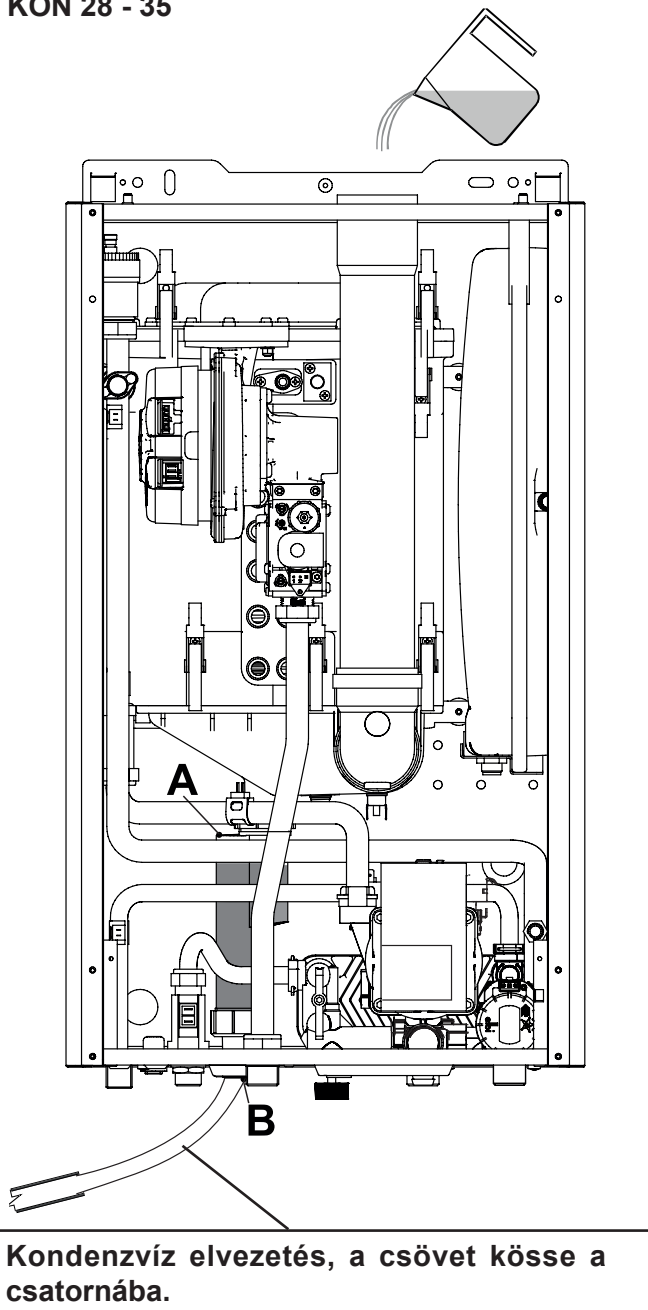


Veszély!

- A készülék üzembe helyezése előtt:
- ellenőrizze, hogy a szifon felszerelése megfelelő-e
 - tölts fel a szifont, és ellenőrizze, hogy a kondenzvíz elvezetés megfelelő-e
- Ha a készüléket üres kondenzvíz elvezető szifonnal működteti, fennáll az égéstermékek szivárgása által okozott mérgezés veszélye.



KON 28 - 35



A kondenzvíz szifont a szennyvízelvezető csőbe a vonatkozó szabványok előírásainak megfelelően kell bekötni.



MEGJEGYZÉS!
További felvilágosítást a www.unical.hu honlapon talál.

3.8 - A RENDSZER FELTÖLTÉSE



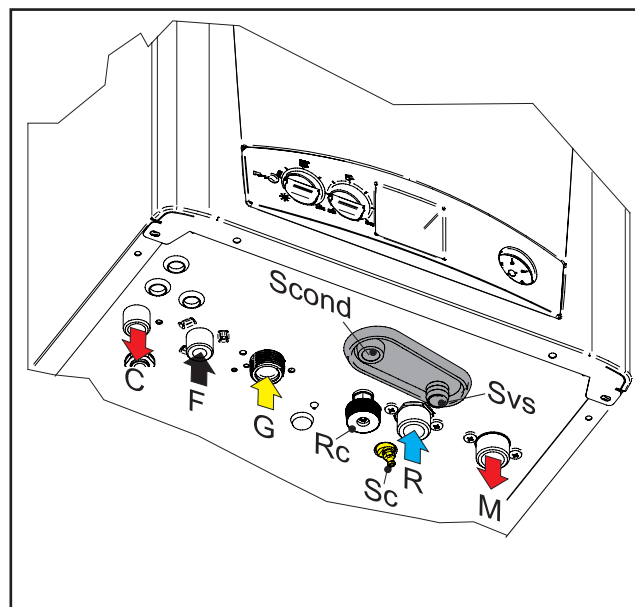
Figyelem!

A fűtővízben szabad alkalmazni fagyállót vagy korrózió védőt, de megfelelő koncentrációban. A tömitések károsodhatnak, és ez zajos működést eredményezhet.

Az Unical nem vonható felelősségre a fenti utasítások figyelmen kívül hagyásából származó személyi, állatokban okozott vagy dologi sérülésekért és károkért.

A bekötéseket követően feltöltheti a rendszert. A műveletet végezze körültekintően, és kövesse az alábbi lépéseket:

- nyissa ki a radiátorok légtelenítő szelepeit és ellenőrizze, hogy a kazán automatikus szelepe működik-e.
- nyissa ki lassan a töltőcsapot, és győződjön meg arról, hogy az esetlegesen a rendszerbe épített automatikus légtelenítő szelepek működése megfelelő.
- amint a radiátorok légtelenítő szelepeiből elkezd kifolyni a víz, zárja a légtelenítő szelepeket.
- a nyomásmérő segítségével ellenőrizze, hogy a nyomás eléri-e a 0,8/1 (de min. 0,5) baros értéket.
- zárja el a töltőcsapot, majd a radiátorok légtelenítő szelepeivel légtelenítse ismét a rendszert.



- Ellenőrizze, hogy a csatlakozások nem szivárognak-e.
- az első bekapcsolást követően (lásd a 3.10 fejezetet), és miután a rendszer elérte az üzemi hőmérsékletet, kapcsolja ki a kazánt, és végezze el ismét a légtelenítést.
- hagyja kihűlni a rendszert, és szükség esetén vigye vissza a víznyomást 0,8/1 (de min. 0,5) barra.

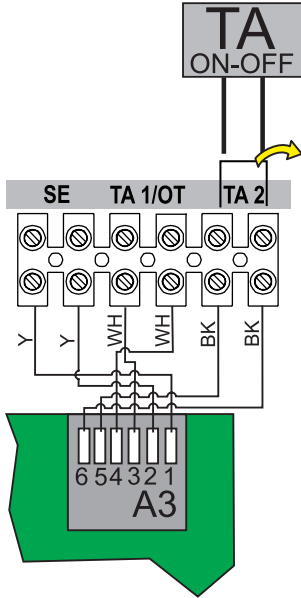
3.9 - ELEKTROMOS BEKÖTÉSEK



Veszély!
A kazánt kizárólag Unical szervizes kötheti be az elektromos hálózatba. Mielőtt a csatlakoztatási munkákat

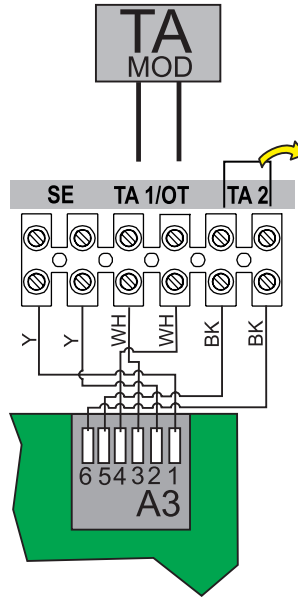
elvégezné, vagy az elektromos alkatrészeken bármilyen egyéb munkákat végezne, áramtalanítsa a berendezést, és győződjön meg arról, hogy azt nem lehet véletlenszerűen visszacsatlakoztatni.

Az ON/OFF szobatermosztát bekötés (*) (lásd 4-es tervmintát, unical.hu)



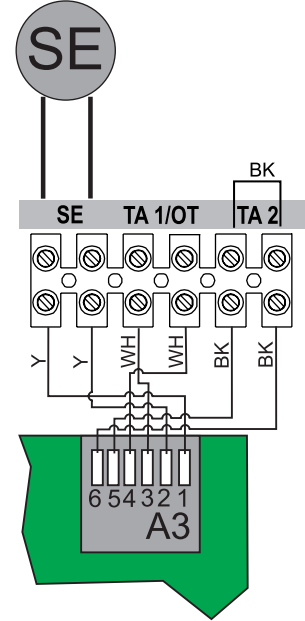
- Távolítsa el a híd átkötést, és kösse a szobatermosztát vezetékeit a TA 2 sorkapcsokba.

A modulációs szobatermosztát bekötés (lásd 4-es tervmintát, unical.hu) RT/OT (*)



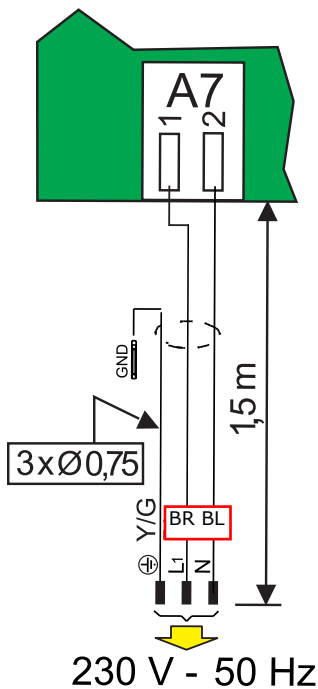
- Ha a TA2 ponton nincs sem rövidzár, sem On jel, akkor az OT szobatermosztát moduláltatja a kazánt.

A külső hőmérséklet érzékelő bekötés (lásd 4-es tervmintát, unical.hu) (*)



- A sorkapcsokon elő vannak készítve az SE sorkapcsok.

Elektromos csatlakoztatás



Lásd a 4.5 fejezetet a vezérlő panel bekötéseinél

(*) Opció



A kazánhoz mellékelünk egy tápvezetékét is. A kazán beszerelésekor ezt csatlakoztatni kell az elektromos hálózatba. A bekötést végezze el a szakma szabályainak és a hatályos szabványoknak megfelelően.



Felhívjuk a figyelmét arra, hogy a kazán tápvezetékére fel kell szerelni egy kétpólusú kapcsolót, amelynél az érintkezők távolsága nagyobb mint 3 mm. A kapcsolót szerelje be könnyen elérhető helyre, így gyorsan és biztonságosan elvégezhető az esetleges karbantartási műveletek.



A tápvezeték cseréjét hivatalos UNICAL szervizeseknek kell elvégezniük. kizárólag eredeti cserealkatrészek használatával. A fentiekben foglalt utasítások figyelmen kívül hagyása esetén nem biztosítható a készülék biztonságos működése.



MEGJEGYZÉS!
További felvilágosítást a www.unical.hu honlapon talál.

3.10 - ELSŐ BEKAPCSOLÁS



Az első begyűjtást kizárólag hivatalos Unical szervizesek végezhetik el. Az Unical nem vonható felelősségre a fenti utasítások figyelmen kívül hagyásából származó személyi, állatokban okozott

vagy dologi sérülésekért és károkért.

A kazán üzembe helyezése előtt ellenőrizze a következőket:

a beszerelés a vonatkozó szabványoknak és előírásoknak megfelelően történt-e, mind a gázvezetéket mind az elektromos részeket illetően?	<input type="checkbox"/>
az égési levegő bevezetése és az égéstermék elvezetése a hatályos normáknak és előírásoknak megfelelően történik-e?	<input type="checkbox"/>
a gázbetápláló csőhálózat mérete alkalmas-e a kazán terhelésének biztosítására? Fel van szerelve a hatályos előírásokat kielégítő biztonsági berendezésekkel?	<input type="checkbox"/>
a kazán tápfeszültsége 230 V - 50 Hz?	<input type="checkbox"/>
a rendszer fel van-e töltve vízzel (a nyomásmérő által mutatott nyomás 0,8/1 (de min. 0,5) bar álló keringető szivattyú esetén)?	<input type="checkbox"/>
A kondenzvíz elvezető szifon fel van töltve vízzel a 3.7 fejezet utasításainak megfelelően?	<input type="checkbox"/>
a rendszerbe szerelt esetleges elzárók nyitva vannak-e?	<input type="checkbox"/>
a használandó gáz típus megegyezik-e azzal, amire a kazán be van szabályozva? Ha nem, szabályoztassa be a kazánt a meglévő gázzal történő üzemre (lásd a 4.3 fejezetet); ezt a műveletet kizárólag hivatalos Unical szervizes végezheti el az előírásoknak megfelelően;	<input type="checkbox"/>
a gázcsap nyitva van?	<input type="checkbox"/>
ellenőrizte, hogy a gáz nem szivárog-e?	<input type="checkbox"/>
a külső főkapcsoló be van-e kapcsolva?	<input type="checkbox"/>
a rendszer biztonsági szelepe nincs beragadva, és be van kötve a csatornába? a kondenzvíz elvezető szifon be van kötve a csatornába?	<input type="checkbox"/>
a víz sehol nem szivárog?	<input type="checkbox"/>
biztosítottak a szellőzés és a karbantartási műveletek elvégzéséhez szükséges minimális távolságok?	<input type="checkbox"/>
elvégezte a GÁZ, FŰTÉS ÉS HASZNÁLATI MELEG VÍZ csövek tisztítását az erre alkalmas termékekkel?	<input type="checkbox"/>
be van szerelve egy gázszivárgást ellenőrző illetve az ellen védő rendszer? (Opció)	<input type="checkbox"/>
a rendszer csövei NEM szolgálnak az elektromos hálózat földeléseként?	<input type="checkbox"/>
a rendszer méretezése megfelelő, és a méretezés a radiátorok termosztatikus szelepeinél és a radiátorok elzáró szelepeinél bekövetkező nyomásesés figyelembe vételével történt?	<input type="checkbox"/>
a kezelőt megtanította a használatra, és átadta neki a dokumentációt?	<input type="checkbox"/>
Kérjük, pipálja ki az elvégzett műveleteket	



**Bekapcsolás és kikapcsolás
MEGJEGYZÉS!**
További felvilágosítást a
www.unical.hu
honlapon talál

3.11 - A TÜZELŐANYAG HATÁSFOKÁNAK MÉRÉSE MŰKÖDÉS KÖZBEN

3.11.1 - A BESZABÁLYOZÁSI FUNKCIÓ AKTIVÁLÁSA

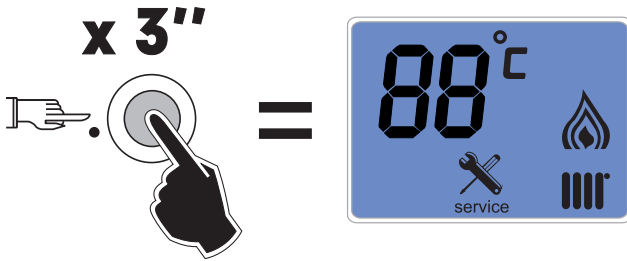


FIGYELEM!

A funkciót kizárólag a hivatalos Unical szervizetek használhatják.

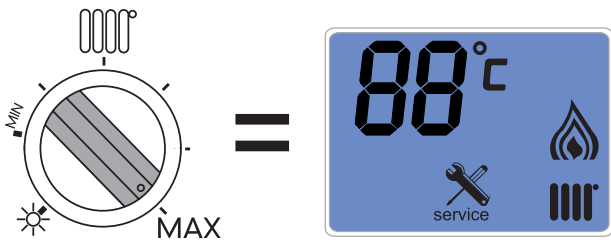
A felhasználó **NEM** kapcsolhatja be a következőkben bemutatott funkciót.

1 AKTIVÁLÁS



Ha a **D** gombot 3 másodpercig lenyomva tartja, aktiválódik a beszabályozási funkció. Engedje fel a gombot, amikor megjelenik a SZERVIZ jel, **Ne tartsa 9 másodpercnél hosszabb ideig lenyomva (4.2 fejezet)** A funkció nem működik, ha a kazán blokkolva van, vagy a kazán HMV-t készít.

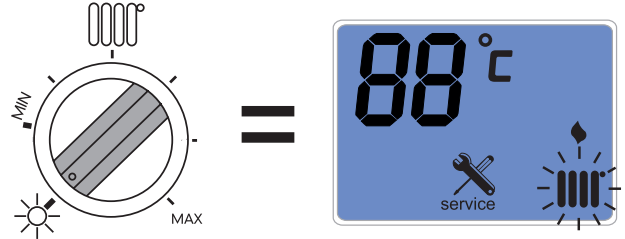
2 MAXIMÁLIS TELJESÍTMÉNY




Ha szabályozó gombot (B) MAX helyzetbe fordítja, a kazán **maximum teljesítményen** üzemel:

- 3 jel világít 

3 MINIMUM TELJESÍTMÉNY



Ha szabályozó gombot (B) helyzetbe  fordítja, a kazán **minimum teljesítményen** üzemel:

- 2 jel világít 
- 1 villog 

4 KIKAPCSOLÁS

A beszabályozási funkció 15 percig marad bekapcsolva.

Ha a **BESZABÁLYOZÁSI** funkciót ez idő eltelte előtt kívánja kikapcsolni, kapcsolja ki a kazánt a főkapcsolóval, majd kapcsolja vissza.

3.11.2 - A MÉRŐSZONDÁK BEHELYEZÉSE

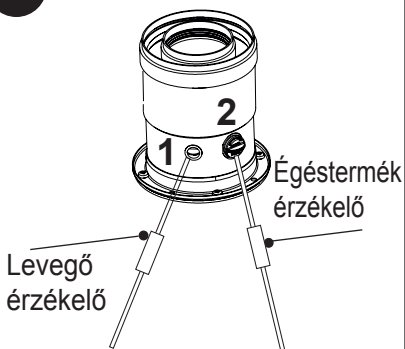
Az égés minőségének az ellenőrzéséhez végezze el a következő méréseket:

- mérje meg az égési levegő hőmérsékletét, az erre a célra kialakított 1-es nyíláson keresztül.

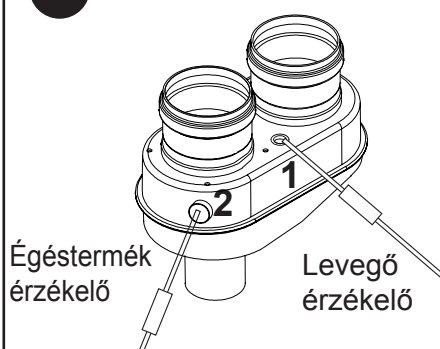
- mérje meg az égéstermék hőmérsékletét és CO₂ tartalmát az erre a célra kialakított 2-es nyíláson keresztül.

A fenti méréseket akkor végezze el, amikor a készülék szélső állapotokban működik (lásd a 3.11.1 fejezetet).

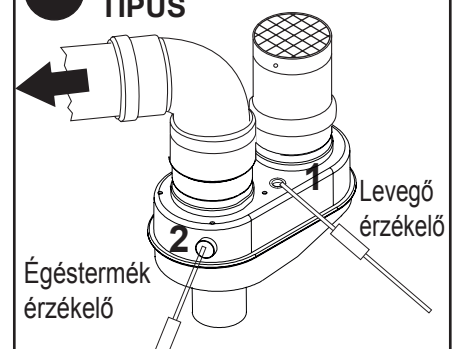
A KOAXIÁLIS VEZETÉKEK



B SZÉTVALASZTOTT VEZETÉKEK



C Ø 80 VEZETÉK B23 TÍPUS



3.12 - AZ ÉGŐ BESZABÁLYOZÁSA



Figyelem a műveletek közben ne engedjen ki használati meleg vizet.

A gyárban minden kazán beszabályozására és kipróbálására sor kerül, de ha szükség van a gázszelep újbóli kalibrálására:

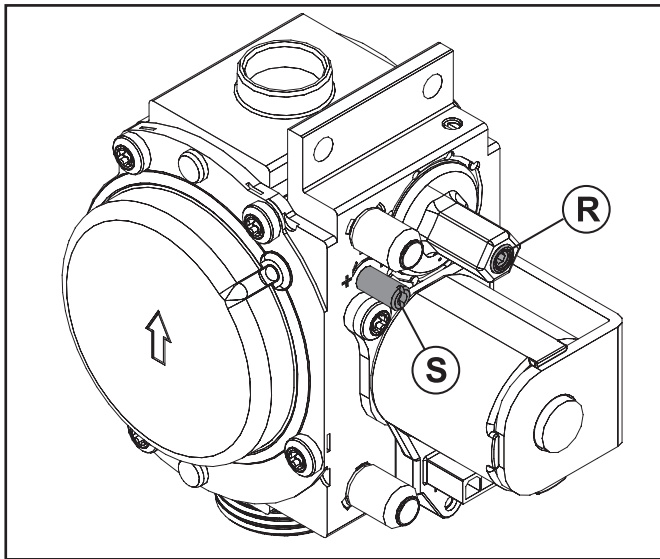
- Vegye le a sapkát, és helyezze be a CO₂ szondát az égési levegő/égéstermék mintavételi mérőpontjaiba (lásd a 3.11.2 fejezetet).



Az alábbiakban szereplő utasítások kizárólag az Unical szerviz **szakembereinek** szólnak.

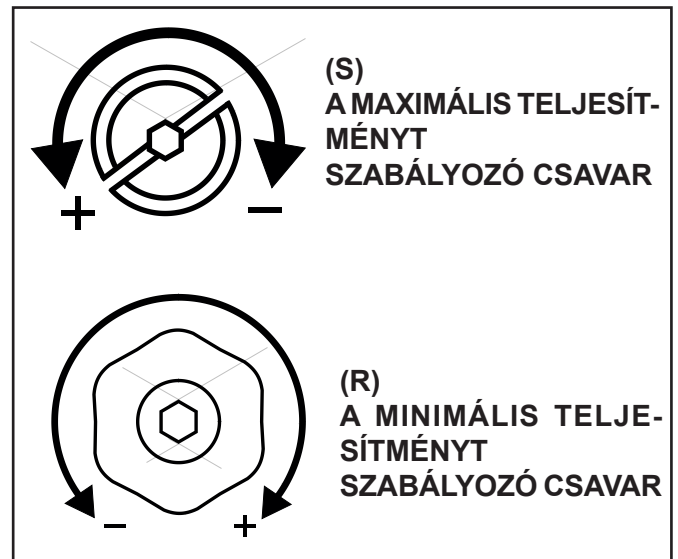
1) A maximális teljesítmény beállítása

- Beszabályozási módban állítsa a kazánt a MAXIMÁLIS TELJESÍTMÉNYRE (lásd a 3.11.1 fejezetet)
- Miután az égő bekapcsolt, ellenőrizze, hogy a MAXIMUM CO₂ értéke megfelel-e a "FŰVŐKÁK - NYOMÁSÉRTÉKEK" táblázatban megadott értékeknek.
- ha nem, állítsa be az értéket az **S** csavar elfordításával: az érték csökkentéséhez fordítsa az ÓRAMUTATÓ JÁRÁSÁVAL MEGEGYEZŐ, míg az érték növeléséhez az ÓRAMUTATÓ JÁRÁSÁVAL ELLENTÉTES irányba.



2) A minimális teljesítmény beállítása

- Beszabályozási módban állítsa a kazánt a MINIMÁLIS TELJESÍTMÉNYRE (lásd a 3.11.1 fejezetet)
- Az égő bekapcsolt állapotában ellenőrizze, hogy a "MINIMÁLIS" CO₂ értéke megfelel-e a "FŰVŐKÁK - NYOMÁSÉRTÉKEK" táblázatban megadott értékeknek.
- Szükség esetén javítsa ki ezt az értéket úgy, hogy az **"R"**; csavart egy csavarhúzó segítségével elfordítja az ÓRAMUTATÓ JÁRÁSÁVAL MEGEGYEZŐ irányba az érték növeléséhez, és az ÓRAMUTATÓ JÁRÁSÁVAL ELLENTÉTES IRÁNYBA az érték csökkentéséhez



3) Az alapvető beállítások befejezése

- miután ellenőrizte a CO₂ értékét a minimum és maximális terhelésen, és szükség esetén elvégezte a finomításokat (1-2 ábra):
- kapcsolja ki az időzített beszabályozási funkciót úgy, hogy ki- és bekapcsolja a kazánt a főkapcsoló segítségével.
- zárja vissza az égési levegő és égéstermék mintavételi nyílásainak a zárókupakját
- ellenőrizze, hogy nincs-e gázszivárgás.



A megfelelő működés érdekében a CO₂ értékek beállításakor ellenőrizze, hogy az érték a táblázatban megadott határértékeken belül maradjon.

FÚVÓKÁK - NYOMÁS ÉRTÉKEK - TÉRFOGATÁRAMOK TÁBLÁZAT

Ellenőrizze gyakran a CO₂ értékeket, különösen alacsony terhelés esetén. Ez zárt égésterű kazánokra vonatkozik.

KON R 18 - KON C 18 (*)											
Gáz típus	Hasznos Teljesítmény [kW]	Hőterhelés [kW] fűtés	Ellátó nyomás [mbar]	Ventilátor sebesség [ford/perc]		Gyűjtőcső membrán [Ø/furatsz.]	CO ₂ szint [%]		Fogyasztás min	Fogyasztás max	Bekapcsolási teljesítmény IG [%]
				min	max		min	max			
Földgáz (G20)	2,9 - 17,4	3,0 - 18	20	1400	5700	-	9,5	9,5	0,32 m ³ /h	1,90 m ³ /h	50
Propán (G31)	4,2 - 17,4	4,4 - 18	37	1600	5300	-	11,2	11,2	0,34 kg/h	1,40 kg/h	35

KON R 24 - KON C 24											
Gáz típus	Hasznos Teljesítmény [kW]	Hőterhelés [kW] fűtés	Ellátó nyomás [mbar]	Ventilátor sebesség [ford/perc]		Gyűjtőcső membrán [Ø/furatsz.]	CO ₂ szint [%]		Fogyasztás min	Fogyasztás max	Bekapcsolási teljesítmény IG [%]
				min	max		min	max			
Földgáz (G20)	2,9 - 22,6	3,0 - 23,4	20	1400	7000	-	9,5	9,5	0,32 m ³ /h	2,47 m ³ /h	50
Propán (G31)	4,2 - 22,6	4,4 - 23,4	37	1600	6600	-	11,2	11,2	0,34 kg/h	1,82 kg/h	35

(*) az értékek használati meleg víz módban a KON C 18-ra is érvényesek

KON R 28 - KON C 28											
Gáz típus	Hasznos Teljesítmény [kW]	Hőterhelés [kW]	Ellátó nyomás [mbar]	Ventilátor sebesség [ford/perc]		Gyűjtőcső membrán [Ø/furatsz.]	CO ₂ szint [%]		Fogyasztás min	Fogyasztás max	Bekapcsolási teljesítmény IG [%]
				min	max		min	max			
Földgáz (G20)	4,3 - 27,2	4,4 - 28	20	1300	6200	9,8 / 8	9,3	9,3	0,47 m ³ /h	2,96 m ³ /h	60
Propán (G31)	5,4 - 27,2	5,6 - 28	37	1500	5900	9,8 / 8	10,5	10,5	0,43 kg/h	2,17 kg/h	60

KON R 35 - KON C 35											
Gáz típus	Hasznos Teljesítmény [kW]	Hőterhelés [kW]	Ellátó nyomás [mbar]	Ventilátor sebesség [ford/perc]		Gyűjtőcső membrán [Ø/furatsz.]	CO ₂ szint [%]		Fogyasztás min	Fogyasztás max	Bekapcsolási teljesítmény IG [%]
				min	max		min	max			
Földgáz (G20)	4,3 - 32,0	4,4 - 33	20	1300	7000	9,8 / 8	9,3	9,3	0,47 m ³ /h	3,5 m ³ /h	50
Propán (G31)	5,4 - 32,0	5,6 - 33	37	1500	6700	9,8 / 8	10,5	10,5	0,43 kg/h	2,56 kg/h	50

Néhány területen előfordulhat, hogy a gázszolgáltatás olyan különleges körülmények között vagy olyan gázkeverékekkel történik, amely szükségessé teszi a készülék optimalizálását eltérő értékekkel a gyári beállításokhoz képest.

Üzembe helyezéskor a gázszelep besabályozását úgy kell kezdeni, hogy a kazánra (a betápon kívül) még nincs rákötve semmi és legfeljebb a gyári rövidzár van az On/Off sorkapcscon.

Amikor a füstgáz-elemző műszerrel éppen mér, akkor a kazán burkolata fenn legyen és jól zárjon, mert különben nem besabályozás történne, hanem elszabályozás történne!!!

A gázszelep besabályozása néha 3/4 óra, CO₂ megfelelő 9,0...9,8 között, a láng halk és jó színű legyen! És ha min. teljesítményen állított a gázszelepen, akkor kötelező még egyszer mérni a maximumon!

Ne csak CO₂-re szabályozzanak, hanem a CO érték a min. teljesítményen 10 ppm körüli legyen, max. teljesítményen pedig 50...80 ppm körüli legyen! O₂ pedig 4...5% legyen!

Ha a szervizes azért nem tud paramétereket átállítani a kazánban, mert nincs a helyszínen speciális Unical-szobatermosztát, akkor kölcsön kérhető ilyen sz.termosztát a képviselőtől.

Az tulajdonos mindig tavasszal rendelje meg az éves karbantartást, hogy a szervizesnek legyen ideje nyáron elvégezni azt, mert ősszel-télen nem lehet olyan szervizest találni aki karbantartana!!!

3.12.1 - A TELJESÍTMÉNY FŰTÉSI RENDSZERNEK MEGFELELŐ BESZABÁLYZÁSA



FIGYELEM!

A funkciót kizárólag a hivatalos Unical szervizesek használhatják.

A felhasználó NEM kapcsolhatja be a következőkben bemutatott funkciót.

Lehetőség van a kazán fűtési hőteljesítményének maximalizálására azzal, hogy csökkenti az égő teljesítményének százalékos értékét.

Állítsa be a **HP** paramétert (lásd 4.2 fejezet: A kezelőfelület segítségével módosítható paraméterek Esetleg a fenti ford/perc min. értéket és az IG értéket is át kell állítani!).

Pl. KON 24

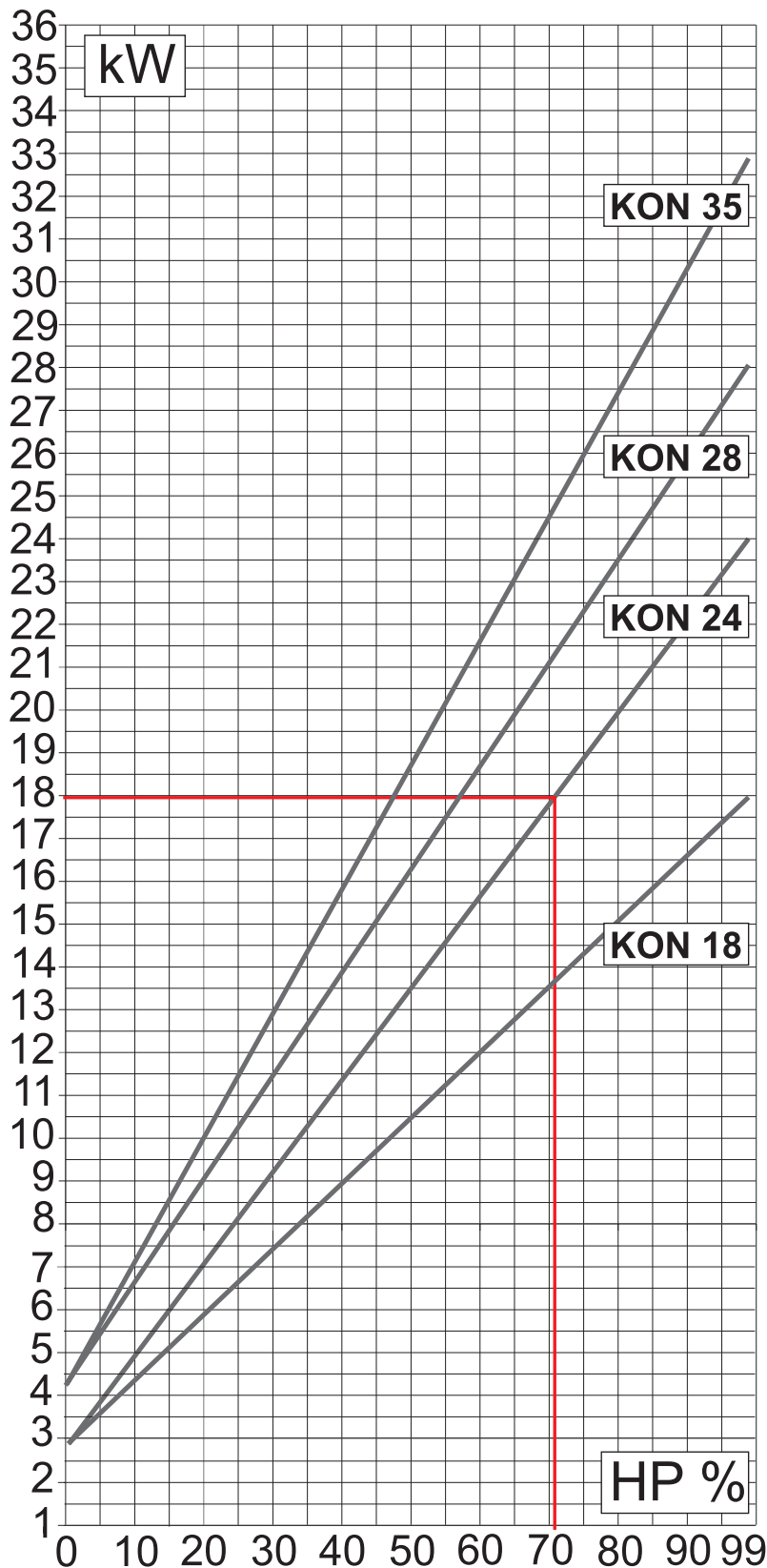
a kazán teljesítményének a csökkentéséhez, kb. 18 kW-ra, módosítsa a HP paramétert (kb. 70-re).

A kazán vezérlőpanelje külső időjárástól függő előremenő szabályozást (modulációt) is végez úgy, hogy a fűtési meredekség:

- egyik pontja fix: külső +20°C-nál T előremenő 30°C
- másik pontja a külső szonda bázispontjánál, lásd 4.2 fejezet oC értéknél, pl. -10°C-nál akkora előremenő, ahová a kezelőfelület (B) fűtési gombját tekerték

+20°C...és a külső szonda bázishőmérséklete közötti külső időjárás esetén a fűtési előremenő a moduláció szerint változni fog!

A külső szonda bázispontja alatti külső hőmérsékletek esetén a T előremenő már nem nő tovább.





A szakma szabályainak megfelelően végzett átvizsgálás és karbantartás valamint a kizárólag eredeti cserealkatrészek használata alapvető fontossággal bír a kazán üzemzavarmentes működése és a kazán hosszú élettartama szempontjából. A kazán éves szintű karbantartása a törvényi előírások értelmében kötelező.



Az átvizsgálás és karbantartás hiánya vagyoni károkat és személyi sérüléseket okozhatnak

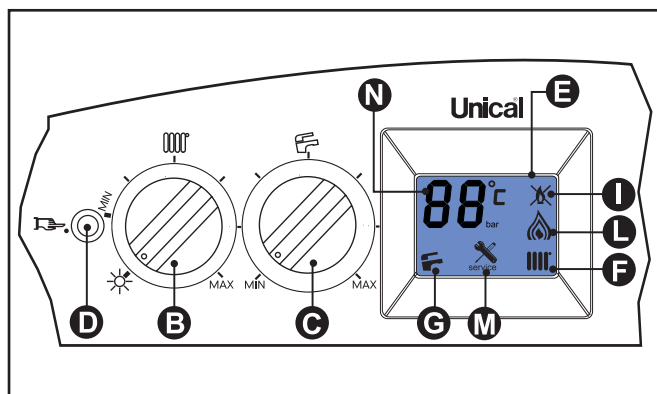
4.1 - UTASÍTÁSOK AZ ÁTVIZSGÁLÁSHOZ ÉS A KARBANTARTÁSHOZ

Annak érdekében, hogy készüléke tartósan üzemeljen, és ne változzanak a készülék tulajdonságai a típus jóváhagyott sorozathoz képest, használjon kizárólag eredeti Unical cserealkatrészeket.

Ha szükség van valamely alkatrész cseréjére:

- Szüntesse meg a készülék áramellátását, és győződjön meg arról, hogy az áramellátást nem lehet véletlenül visszakapcsolni.
- Zárja el a kazán elé beszerelt gázcsapot.
- Amennyiben a beavatkozás szükségessé teszi, zárja el az előremenő és visszatérő ágon esetlegesen elhelyezett elzáró szelepeket, valamint a hideg víz bemenetre felszerelt elzáró szelepet.
- Távolítsa el a készülék elülső burkolatát. A karbantartási munkálatok végeztével kapcsolja vissza a kazánt
- Nyissa ki a fűtési és vízvezetéki elzárókat
- Végezze el a légtelenítést, és szükség esetén állítsa vissza a fűtési rendszerben a nyomást 0,8/1,0 (de min. 0,5) barra.

- Nyissa a gázszelepet.
- Helyezze a kazánt feszültség alá
- Ellenőrizze, hogy a készülék hermetikusan zár-e mind a gáz mind a víz oldalon.
- Helyezze vissza a készülék elülső burkolatát.



ELLENÁLLÁS / HŐMÉRSÉKLET TÁBLÁZAT, VÁLTOZÓ ELLENÁLLÁSI ÉRTÉKEK A 11 (SR) FŰTÉS ÉRZÉKELŐN ÉS AZ 1 HASZNÁLATI MELEG VÍZ ÉRZÉKELŐN (SS) ILLETVE A FŰTŐ KÖR VISSZATÉRŐ ÁGI ÉRZÉKELŐJÉN 22 (SRR) (HA VAN) lásd a 4.5. fejezetet

T°C	0	1	2	3	4	5	6	7	8	9
0	32755	31137	29607	28161	26795	25502	24278	23121	22025	20987
10	20003	19072	18189	17351	16557	15803	15088	14410	13765	13153
20	12571	12019	11493	10994	10519	10067	9636	9227	8837	8466
30	8112	7775	7454	7147	6855	6577	6311	6057	5815	5584
40	5363	5152	4951	4758	4574	4398	4230	4069	3915	3768
50	3627	3491	3362	3238	3119	3006	2897	2792	2692	2596
60	2504	2415	2330	2249	2171	2096	2023	1954	1888	1824
70	1762	1703	1646	1592	1539	1488	1440	1393	1348	1304
80	1263	1222	1183	1146	1110	1075	1042	1010	979	949
90	920	892	865	839	814	790	766	744	722	701

A használati meleg víz érzékelő (SS) és a fűtési meleg víz érzékelő (SR) hőmérséklete (°C) és névleges ellenállása közötti kapcsolat (Ohm)

Példa: 25°C fokon a névleges ellenállás 10067 Ohm, 90°C fokon a névleges ellenállás 920 Ohm

ÉVES RENDSZERESSÉGGEL VÉGZETT ELLENŐRZÉSEK:		
ALKATRÉSZ:	ELLENŐRIZENDŐ:	AZ ELLENŐRZÉS/BEAVATKOZÁS MÓDJA:
FL (használati meleg víz áramláskapcsoló az előnykapcsoláshoz) (2)	A használati meleg víz minimum térfogatárama 3 l/perc?	Az égőnek akkor kell bekapcsolnia, ha a kért meleg víz mennyisége a következő értékkel megegyezik, vagy annál nagyobb: 3 l/perc
VG (Gázszelep) (3)	A szelep megfelelően szabályoz?	Nyissa ki a meleg víz csapot a legnagyobb és a legkisebb térfogatáramon.- Ellenőrizze a lángmodulációt
SR (fűtés érzékelő)(11) SS (használati meleg víz érzékelő) (1) SSR (visszatérő ági érzékelő) (22)	Az érzékelők jellemzői nem változnak az eredeti beállításokhoz képest?	12571 ohm 20° C-on / 1762 ohm 70° C-on. A mérést a vezetékek kikötését követően kell elvégezni (lásd a Ellenállás/Hőmérséklet táblázatot a 4.1 fejezetben).
E ACC/RIV. (gyújtó/ionizációs elektróda) (4)	A szikragyújtás ideje a biztonsági kapcsoló bekapcsolása előtt kevesebb mint 10 másodperc?	Kösse ki az ionizációs elektróda vezetékét, és ellenőrizze, mennyi idő kell a biztonsági leállításhoz
TL (határoló termosztát a túlmelegedés megakadályozására) (10)	A határoló termosztát leállítja a kazánt, ha az túlmelegszik?	Melegítse fel addig a határoló termosztátot, amíg be nem kapcsol, és ellenőrizze, hogy ez ténylegesen 95 °C-on megy-e végbe.
DK (vízhiányt megakadályozó nyomáskapcsoló) (13)	A nyomáskapcsoló leállítja a kazánt, ha a víznyomás 0,4 bar alá süllyed?	bekapcsolás nélkül: zárja el a fűtés rendszer csapjait, és nyissa ki az ürítő csapokat, hogy a víznyomás csökkenjen. Mielőtt a nyomást helyreállítaná, ellenőrizze a tágulási tartály nyomását.
Tágulási tartály (8)	A tágulási tartályban lévő levegő mennyisége megfelelő?	Ellenőrizze a nitrogén nyomását (üres kazánon 1 bar). Állítsa vissza a kazánban a nyomást (nyissa ki a szivattyú automata légtelenítőt). Nyissa ki a fűtőkört elzáró csapokat.
Kondenzvíz elvezető szifon (26)	Van üledék az alján?	Mossa át a szifont vízzel.
Használati meleg víz térfogatárama	Szűrő a hideg víz bemenetnél (2)	Tisztítsa meg a szűrőt vízkőoldót tartalmazó vízzel.
Hőcserélő teste (9)	1) Ellenőrizze a hőterhelést a gázmérővel, és hasonlítsa össze a kapott értéket a 3.12 táblázatban olvasható értékkel. Az így kapott érték mutatja, hogy szükség van-e a hőcserélő tisztítására. 2) Ellenőrizze, hogy a kazántest belső bordái közötti tér nincs-e eltömődve	Az Unical hivatalos szervizes szakembere pl. az A és B vegyszer segítségével szükség esetén, megfelelő eljárással ki tudja tisztítani a kazántest tűzterét.
Égő (5)	Ellenőrizze, hogy az égő fémszövete tiszta-e	Távolítsa el az esetleges lerakódásokat sűrített levegővel, amit a háló szövött oldala felől fúj be.
(Szám) = A 2.2 fejezetre hivatkoznak a fenti táblázatban található (számok)		

4.2 - A KEZELŐFELÜLET SEGÍTSÉGÉVEL MÓDOSÍTHATÓ PARAMÉTEREK



FIGYELEM!

A funkciót kizárólag a hivatalos Unical szervizések használhatják.

Néhány üzemi paraméter a kezelőfelületről is módosítható:

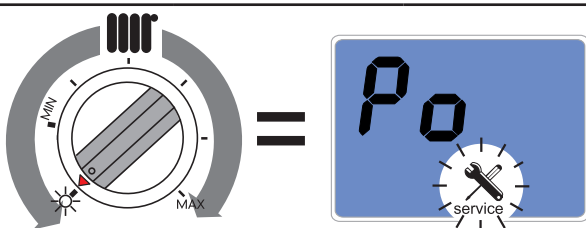
1 AKTIVÁLÁS



Ha a **D** gombot 10 másodpercig nyomva tartja, aktiválódik a funkció, amikor a kijelzőn a kulcs jel villog

2 KIVÁLASZTÁS

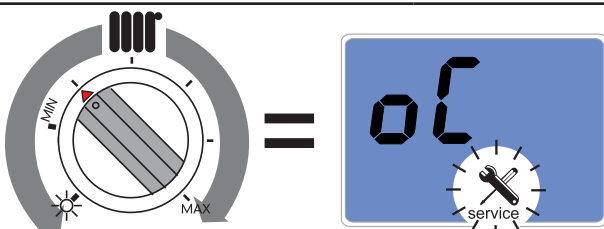
Fordítsa el a **FŰTÉS (B)** gombot



A SZIVATTYÚ UTÓKERINGTETÉSE

ÉRTÉKEK

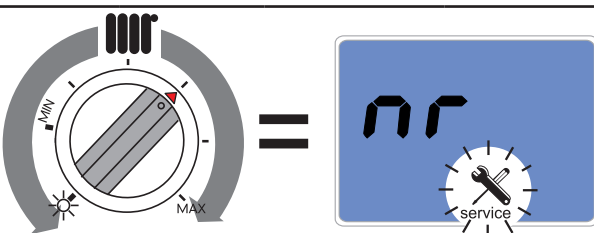
MINIMUM	MAXIMUM	GYÁRILAG
0 (5 perc)	1 (FOLYAMATOS)	0 (5 perc)



A KÜLSŐ SZONDA BÁZISPONTJA (javasolt beállítás -10°C, azaz 10-es érték)

ÉRTÉKEK

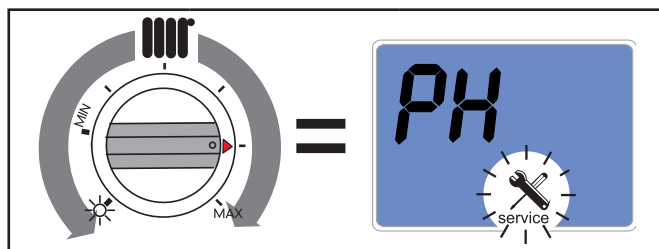
MINIMUM	MAXIMUM	GYÁRILAG
0 (-20°C)	30 (+10°C)	20 (0°C)



CSÖKKENTETT ÉJSZAKAI ÜZEMMÓD

ÉRTÉKEK

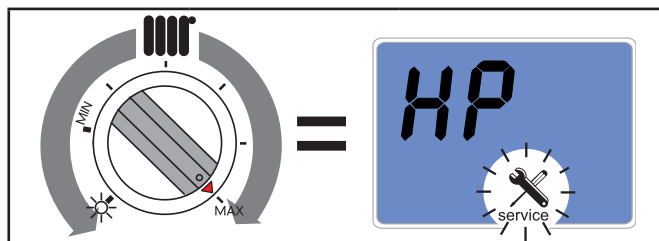
MINIMUM	MAXIMUM	MAXIMUM	GYÁRILAG
0 (TA -0°)	5 (TA -5°)	30 (TA -30°)	0 (TA -0°)



ELŐMELEGÍTÉS (gyorsabb HMV)

ÉRTÉKEK

MINIMUM	MAXIMUM	GYÁRILAG
0	1	0



MAXIMÁLIS FŰTÉSI TELJESÍTMÉNY

ÉRTÉKEK

MINIMUM	MAXIMUM	GYÁRILAG
0 (Min)	99 (Max)	99

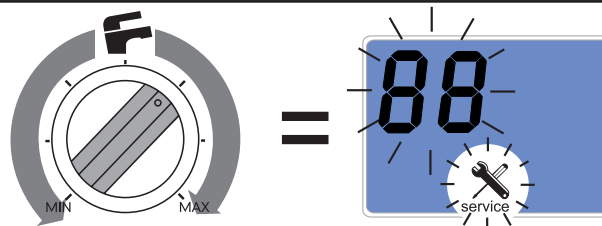
3 A KIVÁLASZTÁS MEGERŐSÍTÉSE



A módosítani kívánt paraméter típus megerősítéséhez nyomja meg a reset gombot

4 AZ ÉRTÉK MÓDOSÍTÁSA

Fordítsa el a **HASZNÁLATI MELEG VÍZ (C)** gombot



Az érték a kijelzőn villog.

5 AZ ÉRTÉK MEGERŐSÍTÉSE

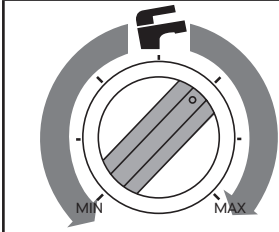


A megerősítéshez nyomja meg a reset gombot

6 A PARAMÉTER KIVÁLASZTÁSA

Térjen vissza a **2** pontra.

7 KIKAPCSOLÁS



A paraméter listából történő kilépéshez várjon 20 másodpercet, vagy fordítsa el gyorsan a használati meleg víz gombját (C).

4.3 - ÁTÁLLÍTÁS MÁS GÁZTÍPUSSAL TÖRTÉNŐ ÜZEMRE

A kazánt a megrendelés pillanatában közölt gáztípussal történő üzemre készítjük elő.



VESZÉLY !

Ha a kazánt át kell szabályozni egy a megrendelés pillanatában közölt gáztípustól eltérő típusú gázzal történő működésre, az ehhez szükséges beavatkozásokat kizárólag szakemberek végezhetik el a hatályos előírásoknak és szabványoknak megfelelően.

A gyártó nem vonható felelősségre a nem megfelelő vagy nem szabványos illetve a megadott utasításoknak nem megfelelő átalakítás miatt esetlegesen bekövetkező károkért vagy személyi sérülésekért.



FIGYELEM !

Azt követően, hogy elvégezték a készülék átszabályozását egy a rendelés pillanatában megadottól eltérő típusú gázzal történő működésre (pl. propán gázos üzemre), a készülék a továbbiakban csak az új gáztípussal működhet.



FIGYELEM !

Előírások propán gáz működtetésű készülékekhez

A készülék beszerelése előtt ellenőrizze, hogy a gáz tartály légtelenített-e. A gáztartály műszakilag megfelelő légtelenítését kérje a gázszolgáltatójától vagy más erre engedéllyel rendelkező szakembertől.

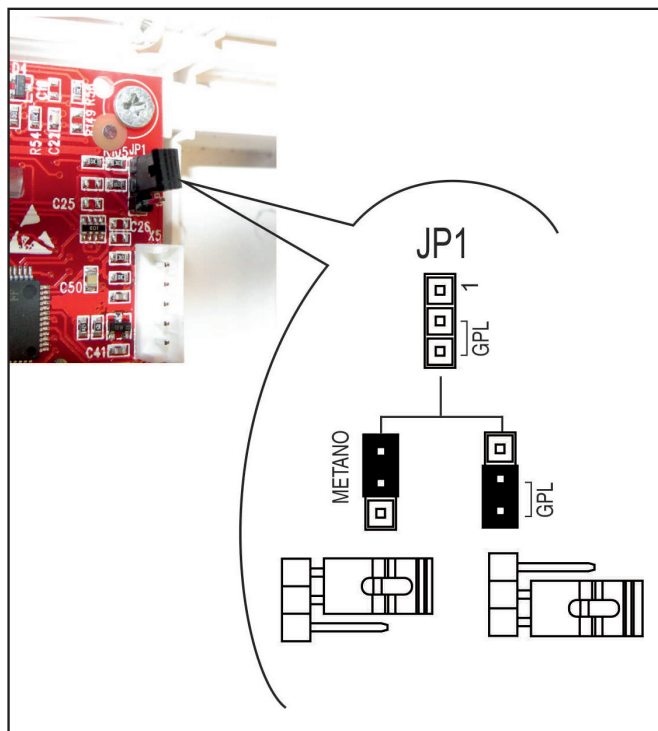
Ha a tartály légtelenítés nem megfelelő, a begyújtás során problémák léphetnek fel.

Ebben az esetben forduljon gázszolgáltatójához.

A kazán más gáztípusra történő átállításához kövesse az alábbiakat:

- Kösse ki a készüléket az áramforrásból

- Vegye ki a kapcsolószekrényben található modulációs vezérlőt, és helyezze a jumper az új gáztípusnak megfelelő helyzetbe (lásd az ábrát);



- Zárja vissza a kapcsolószekrényt, és kapcsolja vissza a készülék áramellátását
- ellenőrizze a nyomás értékét a gázcsap előtt (lásd a "FÚVÓKÁK - NYOMÁSÉRTÉKEK" táblázatot), és állítsa be a CO₂ értékét a 3.12 fejezetben megadottaknak megfelelően;
- ellenőrizze, hogy az égő megfelelően működik-e;
- ellenőrizze, hogy nincs-e gázszivárgás.
- az átalakítást követően töltsse ki a dokumentációhoz mellékelt címkét, és helyezze fel a kazánra a műszaki adattábla mellé.

PÉLDA A CÍMKE KITÖLTÉSÉRE

	Data - Fecha Date - Datum	08, 09, 05
	Firma - Signature Unterschrift	
- Regolata per	G 20	<input type="checkbox"/>
- Réglée pour	G 25	<input type="checkbox"/>
- Adjusted for	G 30	<input type="checkbox"/>
- Reglada para	G 31	<input checked="" type="checkbox"/>
- Eingestellt für		<input checked="" type="checkbox"/>

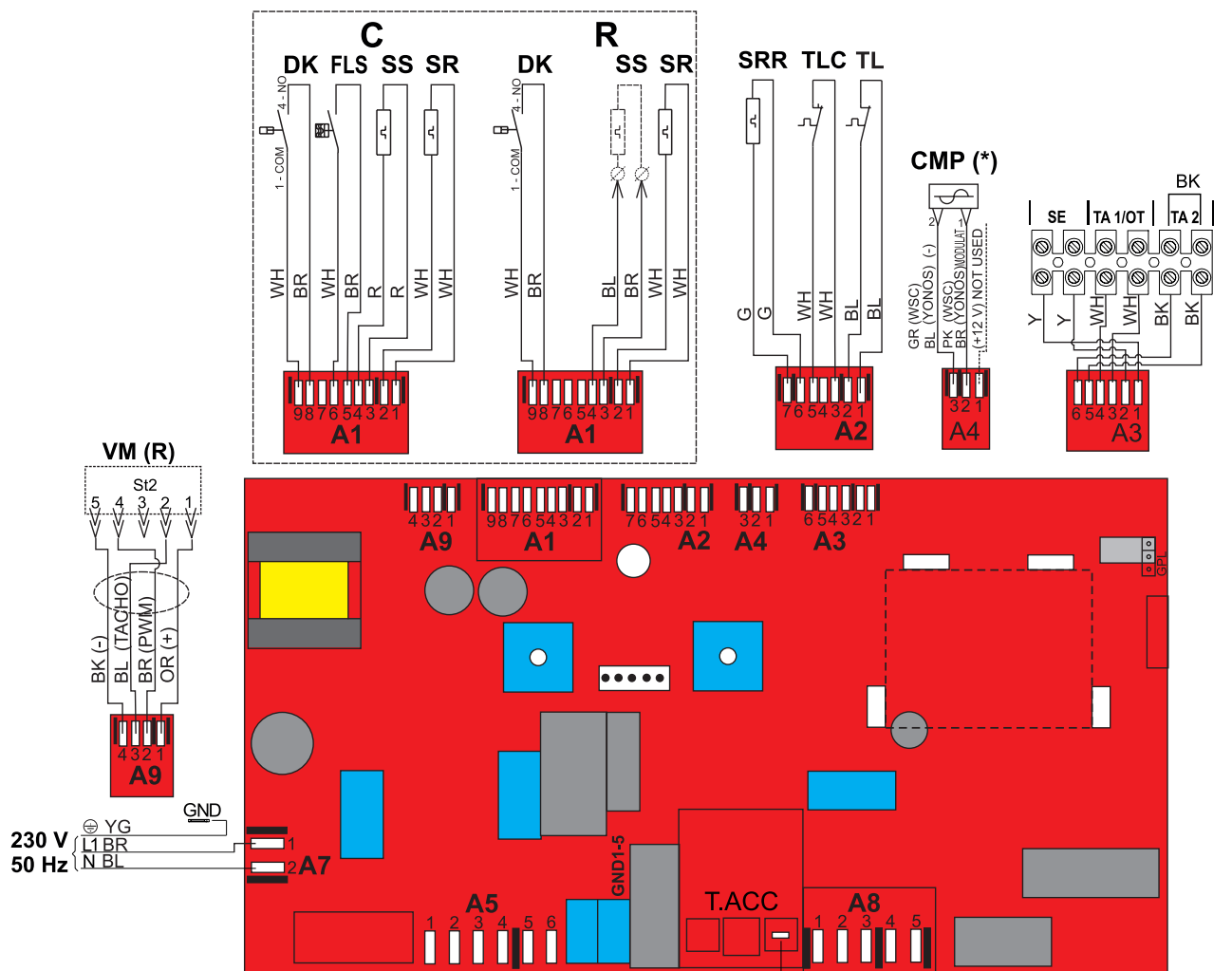
ETI 4530C



MEGJEGYZÉS!
További felvilágosítást a
www.unical.hu
honlapon talál

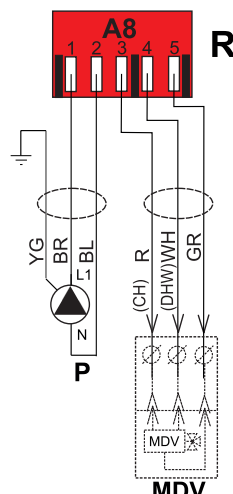
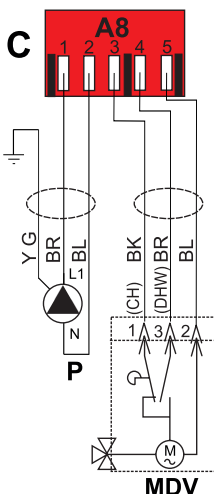
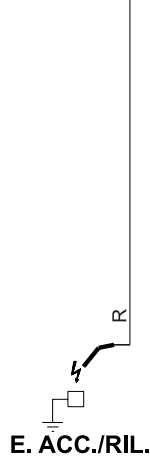
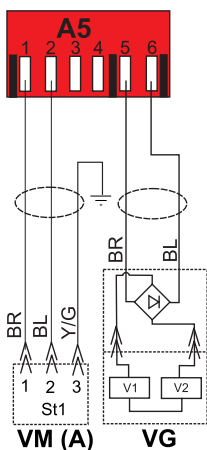
4.5 - ELEKTROMOS KAPCSOLÁSI RAJZ

A KON gyakorlati bekötési rajza



SZÍNEK

- BL KÉK
- BR BARNÁ
- BK FEKETE
- G ZÖLD
- GR SZÜRKE
- LBL VILÁGOS KÉK
- OR NARANCSSÁRGA
- PK RÓZSZASÍNŰ
- R PIROS
- Y SÁRGA
- YG SÁRGA ZÖLD
- WH FEHÉR
- VI LILA






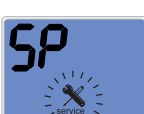






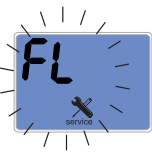



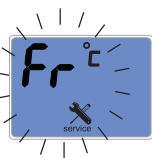




JELMAGYARÁZAT	
A1.....A9	Fogyasztók csatlakozói
CMP	Modulációs szivattyú vezérlése
DK	Vízhiányt megakadályozó biztonsági nyomáskapcsoló
E. ACC./RIL	Gyújtó/lángérzékelő elektróda
FLS	HMV igény áramlásérzékelő
MVD	Váltószelep motorja
P	Keringtető szivattyú
SR	Előre menő szonda






SRR	Visszatérő szonda
SS	HMV szonda (előkészítés R modellekben)
TL	Határoló termosztát
TLC	Égéstermék határoló termosztátja
VG	Gázszelep
VM	Modulációs ventilátor
SE	Külső hőmérséklet érzékelő bekötésére szolgáló sorkapcsok
TA1 / OT	Modulációs szobatermosztát bekötésére szolgáló sorkapcsok
TA2	On/off szobatermosztát bekötésére szolgáló sorkapcsok

Utasítások az átvizsgáláshoz és a karbantartáshoz.


4.6 - HIBAKÓDOK

 service	Amikor a kazánon üzemzavar lép fel, a kijelzőn ez a jel villog.			
	1) Olyan üzemzavar esetén, amely nem okozza a kazán leállítását a hibakód megjelenítéséhez nyomja meg a reset gombot; ha a kazán készenléti üzemmódban van, a hibakód folyamatosan látható a kijelzőn.			
	2) Olyan üzemzavar esetén, amely a kazán leállítását okozza, a hibakód a kijelzőn villog. Minden hibának megvan a maga elsőbbségi besorolása: ha egyszerre két üzemzavar lép fel, a nagyobb elsőbbségi kóddal rendelkező hiba kódja jelenik meg előbb. Az alábbiakban fogaljuk össze az ismert hibakódokat.			
(Szám) = A 2.2 fejezetre hivatkoznak a lenti táblázatban található (számok)				
JELEK	KÓD AZ OT TERMO-SZ-TÁTBAN	PRIO-RI TÁS	LEÍRÁS	MEGOLDÁS
	09	0	KÜLSŐ ÉRZÉKELŐ megszakadt	Ellenőrizze a kábelezést, és szükség esetén cserélje ki a külső hőmérséklet érzékelőt
	14	1	VISSZATÉRŐ ÁG ÉRZÉ- KELŐJE Segéd érzékelő (SRR) meg- szakadt	Ellenőrizze a kábelezést, és szükség esetén cserélje ki a segéd érzékelőt (22)
	30	2	ÜZEMI PARAMÉTEREK Esetleges mágneses interfe- rencia miatt az üzemi paramé- terek megváltoztak	Állítsa be ismét a megváltozott paramétereket a kezelőfelület és/vagy az OT modulációs szobatermosztát segítségével
	21	3	ELÉGTELEN VÍZKERINGÉS A primer körben keringő víz elégtelen	Ellenőrizze a keringtető szivattyú (12) működését és se- bességét, illetve ellenőrizze, hogy a rendszer nincs-e eldu- gulva vagy elzáródva.
	17	4	LÁNGVEZÉRLŐ FREKVEN- CIA TARTOMÁNYON KÍVÜL Az elektromos hálózattól függ (a frekvencia és a feszültség a normál tartományon kívül esik)	Várja meg, hogy az értékek visszatérjenek a normál tarto- mányba
	15	5	ELÉGTELEN VÍZ KERINGÉS A primer körben keringő víz mennyisége elégtelen ($\Delta t >$ 35°C)	Ellenőrizze a keringtető sziv- vattyú (12) működését és se- bességét - távolítsa el a fűtés rendszerből az esetleges du- gulásokat - távolítsa el a hasz- nálati meleg víz hőcserélőjéről a lerakódásokat
	22	6	AZ ÉRZÉKELŐK FELHELYEZÉ- SE HIBÁS Az előre menő ág és a visszatérő ág érzékelői fel vannak cserélve	Ellenőrizze a kábelezést (11) (22)

	24	7	A VENTILÁTOR SEBESSÉGE NEM KONTROLLÁLHATÓ A ventilátor sebessége ingadozik, a kívánt sebességet nem éri el.	Ellenőrizze a ventilátor (18) működését és a kábelezéseket
	26	8	A VENTILÁTOR SEBESSÉGE NEM KONTROLLÁLHATÓ A ventilátor sebessége ingadozik, és meghaladja az előírt sebességet	Ellenőrizze a ventilátor (18) működését és a kábelezéseket
	6	8	MAGAS HŐMÉRSÉKLET A kazán hőmérséklete túl magas	Ellenőrizze a keringtető szivattyú állapotát, és szükség esetén tisztítsa meg a kazán-hőcserélőt (24)
	8 NINCS VÍZ	9	NINCS VÍZ A víznyomás elégtelen, ezért bekapcsolt a minimális víznyomás nyomáskapcsolója (13).	Töltse fel a rendszert a 3.8 fejezet utasításait követve, és várja meg, hogy az értékek visszatérjenek a normál tartományba. Szükség esetén ellenőrizze az elektromos vezetéket, és cserélje ki a minimális víznyomás nyomáskapcsolót.
	16	10	A HŐCSERÉLŐ (24) BEFAGYOTT A rendszer a hőcserélő befagyását érzékelte. Ha a fűtés érzékelője 2 °C-nál kisebb hőmérsékletet mér, nem engedélyezi az égő bekapcsolását egészen addig, amíg a hőmérséklet 5 °C fölé nem emelkedik.	Kapcsolja ki az áramellátást, zárja el a gázcsapot, és olvassza ki óvatosan a hőcserélőt.
	HATÁROLÓ TERMOSZTÁT	11	BIZTONSÁGI TERMOSZTÁT A biztonsági termosztát (10) bekapcsolt	Nyomja meg a reset gombot a kezelőfelületen illetve ellenőrizze, hogy a termosztát vagy a vezetékai nem szakadtak-e meg.
	13	12	HASZNÁLATI MELEG VÍZ ÉRZÉKELŐ Üzemzavar a használati meleg víz érzékelőn (1)	Ellenőrizze az érzékelő működését (lásd a Ellenállás/Hőm. táblázatot a 4.1 fejezetben) és a csatlakozók épségét.
	12	13	FŰTÉSI VÍZ ÉRZÉKELŐ (11) Üzemzavar a fűtési víz érzékelőn	Ellenőrizze az érzékelő működését (lásd a Ellenállás/Hőmérséklet táblázatot a 4.1 fejezetben) és a csatlakozók épségét.
	38	14	GYÁRI PARAMÉTEREK A gyári beállítású paraméterek mágneses interferencia hatására megváltoztak	Nyomja meg a reset gombot, és ha az üzemzavar nem tűnik el, cserélje ki a vezérlőpanelt

	4	15	BLOKKOLÁS Nincs gáz, vagy az égő gyújtáshiba miatt nem kapcsol be	Ellenőrizze a gázellátást és azt, hogy a gyújtó/lángérzékelő elektróda (4) működik-e.
	11	16	PARAZITALÁNG Már gyújtás közben káros lángokat érzékel	Ellenőrizze a gyújtó/lángérz. elektródát, távolítsa el az esetleges oxidációt, nyomja meg a reset gombot, és ha az üzemzavar nem tűnik el, cserélje ki az elektródát (4) .
	20	17	PARAZITA LÁNG Láng érzékelés a kikapcsolást követően	Ellenőrizze a kábelezést és azt, hogy a gázszelep (3) nem szivárog-e. Szükség esetén cserélje ki a gázszelepet.
	46 KÉMÉNY	18	FÜSTGYÚJTÓ BIZTONSÁGI TERMOSZTÁTJA Az égéstermék gyújtó cső (23) biztonsági termosztátja bekapcsol	Állítsa vissza a termosztátot kézzel, és nyomja meg a reset gombot a kezelőfelületen / Ellenőrizze a csatlakozókat.
	19	22	LÁNG KONTROLL Károsult a láng kontroll	Cserélje a vezérlő panelt

KELLEMETLENSÉGEK	MEGOLDÁS	
	KON 18 - 24 - 28 - 35	
Zajos láng hideg begyújtáskor	Állítsa be az "IG" paramétert az OT szobatermosztát segítségével. Növelje a "MŰSZAKI MENÜ" TSP paraméterét legfeljebb 5 ÷ 10 %-kal	
	KON 18 - 24	KON 28 - 35
Zajos a láng a min. és max. szélső állapotokban	növelje a CO ₂ értékét - metán esetében a maximum érték = 9,8 % (minimum érték > 9,2 %) - propán esetében a maximum érték = 11,5 % (minimum érték > 10,8 %)	növelje a CO ₂ értékét - metán esetében a maximum érték = 9,6 % (minimum érték > 9,1 %) - propán esetében a maximum érték = 11,0 % (minimum érték > 10,3 %)
A láng zajjal ég a moduláció során		



A 2002/96/EK irányelv rendelkezéseinek megfelelő ártalmatlanításra vonatkozó utasítások

A termék hasznos élettartama végén nem helyezhető háztartási hulladékba. A terméket leadhatja egy a helyi illetékes szervek által üzemeltetett gyűjtőközpontban, vagy egy olyan viszonteladónál, aki felajánlja ezt a szolgáltatást.

Egy háztartási gép külön hulladékként történő kezelésével elkerülhetőek a környezetre és az emberi egészségre káros következmények, valamint lehetővé válik a készülék alapanyagainak újrahasznosítása, amellyel jelentős energia és nyersanyag takarítható meg.

Unical[®]



www.unical.hu
www.unical.eu

00334881 - 1. kiadás 07/2015

Unical AG S.p.A. 46033 casteldario - mantova - italia - tel. +39 0376 57001 - fax +39 0376 660556
info@unical-ag.com - export@unical-ag.com - www.unical.eu

Az Unical vállalat nem tekinthető felelősnek a kézikönyvben lévő esetleges pontatlanságokért, ha azok nyomdai vagy átírási hibának tudhatók be. A vállalat továbbá fenntartja magának a jogot, hogy elvégezze a hasznosnak vagy szükségesnek ítélt változtatásokat az alapvető tulajdonságok megváltoztatása nélkül.